

AEROTEC

MINI HVLP Lackierpistole



Deutsch



Art-Nr: 2005700

CE

Lesen Sie bitte diese Bedienungsanleitung sorgfältig durch,
bevor Sie das Gerät in Betrieb nehmen.

| | | | |
|----|---|---------------------------|------------------------------|
| DE | Reklamationen/Ersatzteilbestellungen werden schnell und unbürokratisch bearbeitet, wenden Sie sich hierzu bitte an folgende Adresse | | |
| | Tel.: +49 61 82 / 99387- 0 | Fax:+49 61 82 /99387 - 20 | E-Mail: info@aerotec.info |

Kennzeichnung:




Produktsicherheit - Verbotshinweise:

| | | | |
|---|---|---|---|
|  |  |  |  |
| Nach den Normen der Europäischen Union | Verbotshinweis | Verbot von lockeren Kleidungsstücken! | Verbot von Schmuck etc. |

Warnung - Gebote:

| | | | |
|--|--|--|--|
|  |  |  |  |
| ACHTUNG / WARNUNG | Bedienungsanleitung beachten | Gehörschutz tragen | Schutzbrille tragen |

Umweltschutz:

| | | |
|---|--|---|
|  |  |  |
| Abfall nicht in die Umwelt entsorgen | Verpackungsmaterial aus Pappe kann an den dafür vorgesehenen Recycling-Stellen abgegeben werden. | Schadhafte und/oder zu entsorgende elektrische oder elektronische Geräte müssen an den dafür vorgesehenen Recycling-Stellen abgegeben werden. |

EG-Konformitätserklärung

Hiermit erklären wir,
proSALES GmbH
Ferdinand-Porsche-Straße 16
63500 Seligenstadt
Deutschland

dass die nachfolgend bezeichneten Geräte aufgrund ihrer Konzipierung und Bauart sowie in den von uns in Verkehr gebrachten Ausführungen den einschlägigen, grundlegenden Sicherheits- und Gesundheitsanforderungen der EG-Richtlinien entsprechen.

Bei einer nicht mit uns abgestimmten Änderung der Geräte verliert diese Erklärung ihre Gültigkeit.

Bezeichnung der Geräte:
Aero MINI HVLP Lackierpistole Art- Nr: 2005700

Datum/Herstellerunterschrift: 16.11.2010



Angaben zum Unterzeichner: Hr. Markert, Geschäftsführer

Einschlägige EG-Richtlinien:

2006/42 EG

Angewandte harmonisierte Normen:

EN 792; EN 50144

Gerät:

MINI HVLP Lackierpistole

Technische Daten:

MINI HVLP Lackierpistole

Betriebsdruck: 1,5- max. 3 bar

Luftverbrauch: 120 l/min

Luftanschluss: SK

Fließbechervolumen: 125 mm

Empf. Schlauchquerschnitt: 6 mm

Gewicht: 230 Gramm

Artikel-Nr. 2005700

Lieferumfang:

1 x HVLP Lackierpistole / 0,8 mm Düse

1 x Düsensatz 0,5 mm

1 x Bedienungsanleitung

Allgemeine Sicherheitshinweise:



Sicherheitshinweis! Wenn die folgenden Hinweise nicht beachtet werden, kann dies zu Verletzungen führen.

Lesen Sie vor Inbetriebnahme des Druckluftwerkzeuges alle Instruktionen sehr sorgfältig durch. Alle Bedienpersonen müssen über die Sicherheitsvorschriften im Gebrauch von Druckluftwerkzeugen vollständig und ausreichend informiert sein. Alle Service- und Reparaturmaßnahmen dürfen nur von ausgebildetem Fachpersonal durchgeführt werden. Beim Einsatz mit Lackierpistolen, muss auf eine sehr gute Belüftung des Arbeitsumfeldes geachtet werden. Tragen Sie beim Lackieren unbedingt eine Lackiermaske. Gewährleisten Sie immer einen stabilen und sicheren Stand vor Benutzung des Werkzeuges. Prüfen Sie den Druckluftschlauch sowie alle Anschlüsse regelmäßig auf Verschleiß oder Beschädigungen.

Tragen Sie das Werkzeug immer nur am Handgriff und nicht am Schlauch.

Überschreiten Sie niemals den empfohlenen maximalen Betriebsdruck (3 bar)

Das Werkzeug ist nicht geerdet oder gegen Elektrizität isoliert. Benutzen Sie es keinesfalls dort, wo die Gefahr eines Kontaktes mit Elektrizität besteht.

Es ist empfehlenswert, beim Wechseln von den Lackierdüsen die Luftversorgung zu unterbrechen, der Auslöser darf während dieses Vorganges nicht betätigt werden.

Zeigt das Werkzeug beim Gebrauch Anzeichen von unregelmäßiger Funktion und Leistung, so ist die Benutzung sofort einzustellen und das Gerät einer Wartung oder Reparatur zu unterziehen.

Verwenden Sie keine unnötig langen Druckschläuche, um Stolperfallen zu vermeiden.

Lesen Sie die Gebrauchsanweisung des Kompressors und beachten Sie die Sicherheitshinweise für den Gebrauch des Kompressors. Tragen Sie **IMMER** eine geprüfte Schutzbrille und einen Gehörschutz.

Legen Sie Uhren, Ringe oder andere störende Gegenstände ab. Lockere Kleidungs- oder Schmuckstücke könnten sich im Luftkompressor oder im Luftgerät verfangen und zu schlimmen Verletzungen führen. Der Auslöser darf nicht betätigt sein, wenn das Gerät mit der Luftzufuhr verbunden wird. Trennen Sie das Gerät von der Luftzufuhr, wenn es nicht in Gebrauch ist. Wechseln Sie **NIEMALS** Zubehörteile oder führen Sie **KEINE** Wartungsarbeiten durch solange

das Gerät mit der Luftzufuhr verbunden ist.
Warten Sie das Gerät ordentlich und befolgen Sie alle Anweisungen zur Schmierung und Gerätewartung.
Schädigen Sie die Schläuche und Verbindungsstücke nicht dadurch, dass Sie das Gerät am Schlauch tragen oder den Schlauch durch Zerren von der Luftzufuhr trennen. Verhindern Sie, dass der Schlauch mit Hitze oder scharfen Kanten in Kontakt kommt. Der Schlauch sollte ausgetauscht werden, wenn er beschädigt oder verschlissen ist.
Betreiben Sie das Gerät NIE mit einem Luftdruck von mehr als 3 Bar. Setzen Sie einen Druckregler ein, der den Luftdruck auf 3 Bar reduziert.
Betreiben Sie das Gerät IMMER in sicherer Entfernung zu Menschen oder Tieren.

Vor dem Start:

Luftzufuhr:

Achten Sie darauf dass Sie bei der Nutzung einen Wasserabscheider benutzen um ein optimales Spritzbild zu erhalten.

Montage:

Achten Sie darauf dass die Düsenverschraubung sauber sitzt und nach der Reinigung der Pistole die Dichtungen leicht eingefettet werden um den Dichtungsgummi geschmeidig zu halten.



Sicherheitshinweis!

Tragen Sie eine Schutzbrille! Tragen Sie einen Gehörschutz!

Versichern Sie sich, dass Sie ausschließlich Druckluft zum Betrieb nutzen, die kondensatfrei ist. Es genügt einen Filter-Wasserabscheider vorzuschalten.

Starten Sie nun Ihren Luftkompressor. Der maximale Betriebsluftdruck für das Werkzeug liegt bei 6,3 bar, der Betriebsdruck kann an Ihrem Kompressor über einen Druckregler eingestellt werden. Wir empfehlen den Arbeitsdruck im Testsprühbetrieb einzustellen um einen optimalen Arbeitsdruck einstellen zu können. So werden Druckdifferenzen ausgeglichen.

Wartung und Pflege:

Reinigung:

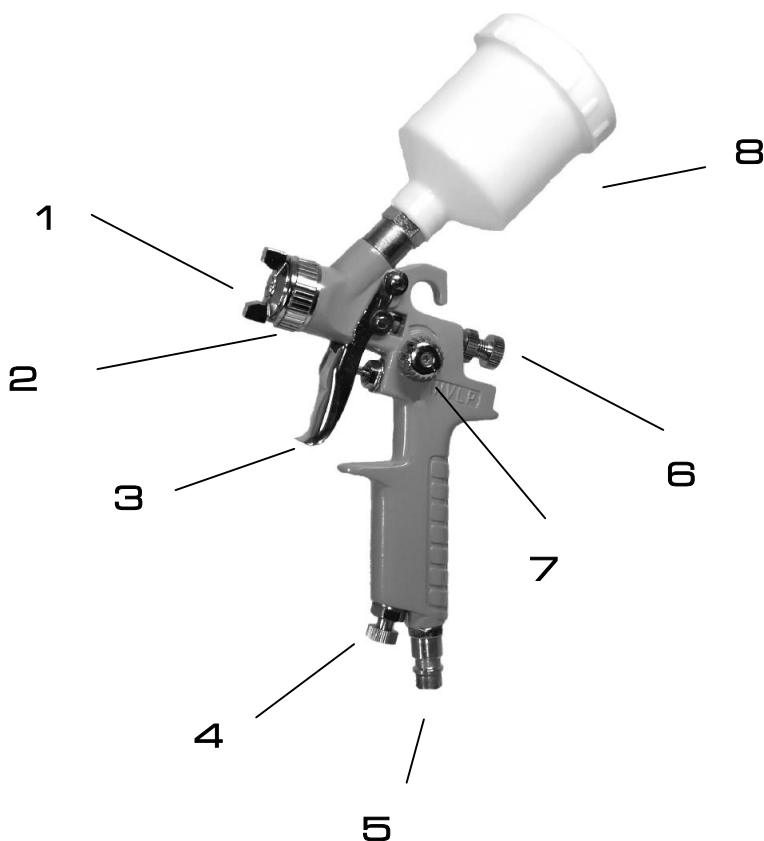
Die Einhaltung der hier angegebenen Wartungshinweise sichert für dieses Qualitätsprodukt eine lange Lebensdauer und einen störungsfreien Betrieb.

Reinigen und pflegen Sie die Farbspritzpistole sofort nach dem Lackieren mit äußerster Sorgfalt. Eine gereinigte Farbspritzpistole gewährleistet beim nächsten Arbeitseinsatz eine problemlose Handhabung.

Verwenden Sie keine Kohlenwasserstoffhaltigen Halogen-Lösungsmittel (1.1.1 Trichlormethyli, Äthylchlor usw.), da sie chemische Reaktionen mit einigen Materialien der Farbspritzpistole eingehen und zu gefährlichen Reaktionen führen können.

Achtung! Farbspritzpistole nicht komplett in ein Lösungsmittelbad legen, da dadurch die Dichtungen zerstört werden.

| Problem: | mögliche Ursachen: | Abhilfemaßnahmen: |
|---|---|---|
| Der Farbstrahl wird unterbrochen oder spritzt | Zu wenig Farbe im Behälter: | Auffüllen. |
| | Schräghalten der Pistole: | Winkel ändern. |
| | Sperrung der Farbpassage: | Reinigen. |
| | Lockere / beschädigte Düse: | Festschrauben bzw. Düsensatz kpl. tauschen. |
| | Zu hohe Viskosität: | Viskosität senken. |
| | Verstopftes Loch im Deckel: | Reinigen. |
| | Abgenutzte Nadeldichtung oder lockerer Kern: | Austauschen und Regelung der Nadel. |
| Spritzbild nur teilweise | Zu geringer Arbeitsdruck (Fließdruck): | Arbeitsdruck (Fließdruck) erhöhen. |
| | Luftkopf verschmutzt oder beschädigt: | Reinigen oder kompletten Düsensatz austauschen. |
| | Farbe klebt an der Düse oder Teile sind beschädigt: | Reinigen oder kompletten Düsensatz austauschen. |
| Unregelmäßiges Farbbild mit Tropfenbildung: | Düsennadel beschädigt: | Kompletten Düsensatz austauschen. |
| | Düse verschmutzt oder beschädigt: | Reinigen oder kompletten Düsensatz austauschen. |
| | Zu geringer Arbeitsdruck (Fließdruck): | Arbeitsdruck (Fließdruck) erhöhen. |
| | 3. Zu hohe Viskosität: | Viskosität senken. |
| ungleichmäßige Materialanhäufung: | 4. Luftkopf verschmutzt: | Luftkopf reinigen. |
| | Zu hoher Arbeitsdruck: | Arbeitsdruck (Fließdruck) reduzieren. |
| | Farbe verstopft den Luftkopf und die Düse: | Reinigen. |



Details:

- 1. Düsenkopf
- 2. Düsenverschraubung
- 3. Betätigungshebel
- 4. Feinjustierung
- 5. SK Anschlussstück
- 6. Farbmengenregulierung
- 7. Luftmengenregulierung
- 8. 125 ml Fließbecher