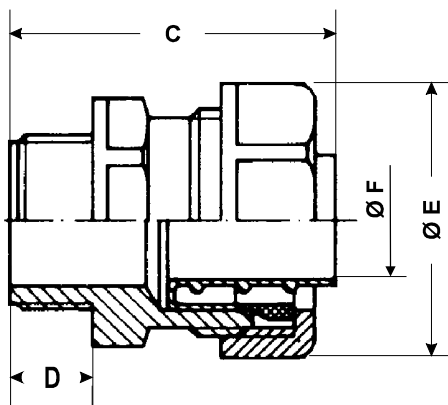




<b>DATENBLATT</b>	5550 1300
<b>SILVYN® USK-M</b>	gültig ab : 09.01.2008

Die SILVYN® USK-M ist eine Vollkunststoffschlauchverschraubung mit Sechskantschlüsselfläche und einem metrischen Anschlussgewinde nach EN 60423.  
Für Schutzschläuche SILVYN® FPS, FD-PU, SP, SP-PU



**Maßtabelle:**

Artikel Nr.	Benennung	C [mm]	Ø F [mm]	Ø E [mm]	D [mm]	SW [mm]	SW2 [mm]
5550 1300	USK-M 10	40	6	20	10	16	18
5550 1310	USK-M 12	43	8	25	12	21	23
5550 1320	USK-M 16	43	11	30	12	24	27
5550 1330	USK-M 20	44	15	35	13	29	32
5550 1340	USK-M 25	50	20	44	13	36	40
5550 1350	USK-M 32	51	27	54	15	45	49
5550 1360	USK-M 40	51	35	63	15	54	58
5550 1370	USK-M 50	58	44,5	77	16	66	70

**Material:** Gehäuse Kunststoff (PP)  
Innentülle hochwertiger schlagfester Kunststoff (PP)  
Dichtring: TPE

**Eigenschaften:** hoher Staub-/Flüssigkeitsschutz  
kraftschlüssige Verbindung von Schlauch und Verschraubung  
vibrations- und zugfest

**Temperaturbereich:** -10 bis +110 °C

**Schutzart:** IP65

**Farbe:** grau

**Approbationen:**



ausgearbeitet von: TE-VZ: M.Steinberg	Dokument: DB55501300_1DE	Blatt 1 von 1
--	--------------------------	---------------