

Serie Light

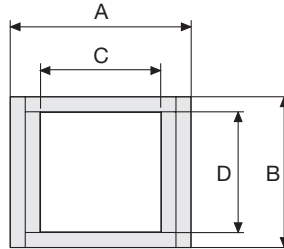
SR200

Energieführungskette aus Kunststoff

Innenhöhe (D) 12 mm

Einteilige Kettenglieder.

Die hohe Gleitfähigkeit macht diese Kette sehr empfehlenswert für Anwendungen auf kleinen elektronischen Geräten Beispiele: Druckapparate, Messapparate u.s.w.



Technische Eigenschaften im freitragenden Bereich

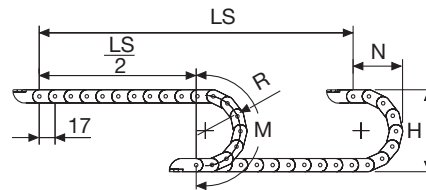
Geschwindigkeit	10 m/s
Beschleunigung	50 m/s ²

Sollten Sie Bedarf an höheren Geschwindigkeiten und Beschleunigungen haben, setzen Sie sich bitte mit unserem technischem Büro in Verbindung.

A	B	C	D	R	Gewicht/m	Kettentyp
mm	mm	mm	mm	mm	kg	Artikel Nr.
18	15	12	12	018-030-040	0,13	SR20012□□□*
31	15	25	12	018-030-040	0,14	SR20025□□□*
41	15	35	12	018-030-040	0,15	SR20035□□□*

*Ergänzen Sie bitte die Artikel Nr. mit dem Wert des Radius (R): z.B. SR20012 □ □ □ □

3



R	H	N	M
mm	mm	mm	mm
018	51	45	95
030	75	55	130
040	95	70	165

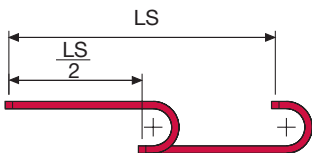
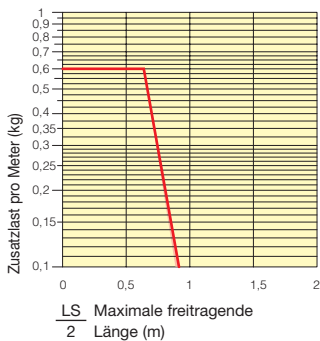
Die Länge der Kette (L)
halber Verfahrweg ($\frac{LS}{2}$)
und die Länge des Kreisbogens (M)

$$L = \frac{LS}{2} + M$$



Belastungsdiagramm

Maximale freitragende Länge ($\frac{LS}{2}$) im Verhältnis zum Gewicht der Leitungen und Schläuche pro Meter.



Der rote Bereich berücksichtigt die unterschiedlichen Gewichte von schmalen und breiten Ketten.

Bei Anwendungen in denen die "maximale Zusatzlast" pro Meter überschritten wird, ist der Einsatz von Unterstützungsrollen zu prüfen (siehe S. 30).

Anschlusselemente aus Kunststoff

Die Anschlusselemente dienen zur Befestigung der beiden Kettenenden an der Anlage.

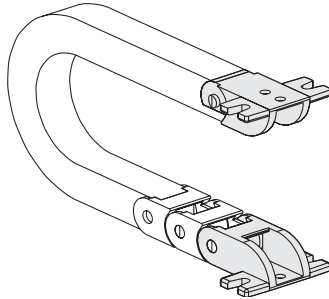
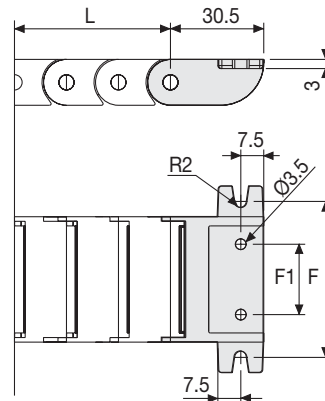
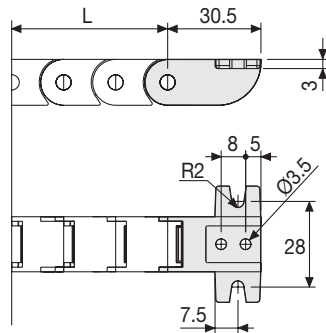


Bild. A
Fixierung der Energieführungskette nach außen. (Bild A)



Kettentyp	F1 mm	F mm
SR20025...	13	41
SR20035...	23	51

Artikel Nr. der Anschlusselemente aus Kunststoff

Montierter Satz

Kettentyp	Ein Satz Anschlusselemente
SR20012...	AN20012KM
SR20025...	AN20025KM
SR20035...	AN20035KM

Loser Satz

Kettentyp	Ein Satz Anschlusselemente
SR20012	AN20012K
SR20025...	AN20025K
SR20035...	AN20035K

Serie Light

SR200

Energieführungskette aus Kunststoff

3

Für weitere Informationen setzen Sie sich bitte mit dem technischen Büro der Firma Brevetti Stendalto in Verbindung.