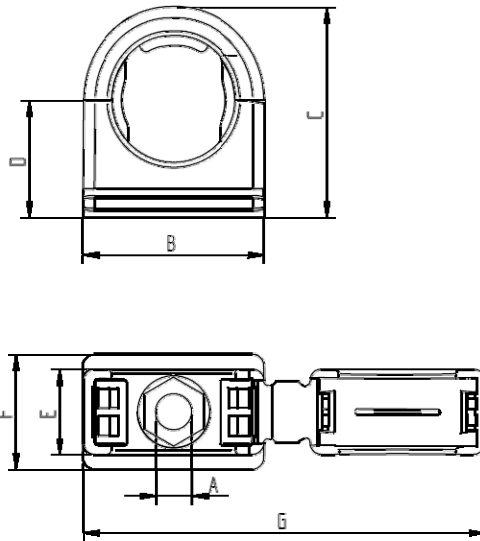


DATENBLATT	5550 6905
SILVYN® FCL	gültig ab : 01.03.2005

Beschreibung :

Die Silvyn® FCL ist ein Polyamid Schlauchhalter für flexible Wellschläuche mit integriertem Deckel. Innenliegende Rippen verhindern ein durchziehen des Schlauchs.



Maßtabelle :

Art. Nummer	Typ	A mm	B mm	C mm	D mm	E mm	F mm	G mm	passend für SILVYN FPAS
5550 6905	10	5,0	22,7	26,4	15,2	12,0	20,0	51,5	10
5550 6915	13	5,0	22,7	26,4	15,2	12,0	20,0	51,5	13
5550 6925	16	5,2	26,4	29,8	16,5	12,0	20,0	58,9	16
5550 6935	21	6,2	31,8	36,5	20,4	14,8	20,0	70,4	16
5550 6945	28	6,2	40,8	44,5	24,0	14,8	20,0	88,1	18
5550 6955	34	6,2	48,0	51,5	27,2	14,8	20,0	102,6	21
5550 6965	42	6,2	57,2	60,2	31,2	14,8	20,0	120,6	28
5550 6975	54	6,2	69,7	72,7	37,2	14,8	20,0	145,2	34



DATENBLATT	5550 6905
SILVYN® FCL	gültig ab : 01.03.2005

Technische Merkmale : Temperaturbereich: -40°C bis +135°C
Farbe : schwarz RAL 9005, grau RAL 7011
Material : PA 66
Brandklasse: UL 94 V2

Eigenschaften : halogenfrei
 flammwidrig
 geringe Toxizität
 öl- und lösungsmittelbeständig
 in schwarz UV beständig

Zulassungen :



Weitere Angaben entnehmen Sie bitte unserem aktuellen Katalog.
Bei Beständigkeitsfragen über aggressive Medien oder bestimmte Öle kann unser Labor Sie gerne beraten.