



DATENBLATT	61804702
SILVYN® LCC-2	gültig ab : 31.08.2007

Der Schutzschlauch SILVYN® LCC-2 besitzt einen innenliegenden gewickelten und hochflexiblen Metallschlauch aus verzinktem Bandstahl der mit einer PVC Außenhülle umgeben ist. Für den Einsatz unter erschwerten Bedingungen z.B. unter Einfluss von Wasser, Öl und Chemikalien, bei hoher mechanischer Belastung und wechselnden Temperaturen.



Material: Stahl verzinkt mit PVC-Außenmantel

Eigenschaften: hoch flexibel
zugfest
querdruckbelastbar

Beständigkeit: gute Beständigkeit gegen Säuren, Öle und andere Chemikalien

Temperaturbereich: -15°C bis +70°C

Farbe: schwarz

Maßtabelle:

Artikel Nr.	Schlauch	Durchmesser mm		Min. Biegeradius mm
		innen	außen	
6180 4702	SILVYN® LCC-2/10	6,8	10,0	25
6180 4712	SILVYN® LCC-2/12	10,2	14,0	30
6180 4722	SILVYN® LCC-2/16	13,0	17,0	40
6180 4732	SILVYN® LCC-2/20	16,9	21,5	45
6180 4742	SILVYN® LCC-2/25	21,1	26,0	55
6180 4752	SILVYN® LCC-2/32	28,1	34,0	70
6180 4762	SILVYN® LCC-2/40	37,6	44,5	80
6180 4772	SILVYN® LCC-2/50	48,4	55,0	90
6180 4792	SILVYN® LCC-2/63	57,5	64,5	115

ausgearbeitet von: TE-VZ: M. Steinberg	Dokument: DB61804702DE	Seite 1 of 2
---	------------------------	--------------

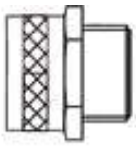
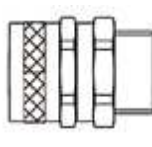
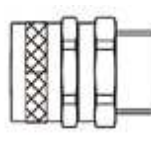
Passende Verschraubungen:


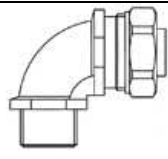
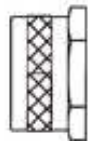
SILVYN® LGF-2-M; LGS-2-M; LGS-2; LCG-M; LCW-M; SAT

Schutzart:

SILVYN® LCC-2 with LGF-2-M; LGS-2-M; LGS-2; SAT **IP54**

SILVYN® LCC-2 with LCG-M; LCW-M **IP65**

Schlauch	 LGF-2-M	 LGS-2_M	 LGS-2
SILVYN® LCC-2/10	LGF-2-M 12x1,5	LGS-2-M 12x1,5	LGS-2 7
SILVYN® LCC-2/12	LGF-2-M 16x1,5/1	LGS-2-M 16x1,5/1	LGS-2 9
SILVYN® LCC-2/16	LGF-2-M 16x1,5/2	LGS-2-M 16x1,5/2	LGS-2 11
SILVYN® LCC-2/16	LGF-2-M 20x1,5 /1	LGS-2-M 20x1,5 /1	
SILVYN® LCC-2/20	LGF-2-M 20x1,5 /2	LGS-2-M 20x1,5 /2	LGS-2 13,5
SILVYN® LCC-2/20			LGS-2 16
SILVYN® LCC-2/25	LGF-2-M 25x1,5	LGS-2-M 25x1,5	LGS-2 21
SILVYN® LCC-2/32	LGF-2-M 32x1,5	LGS-2-M 32x1,5	LGS-2 29
SILVYN® LCC-2/40	LGF-2-M 40x1,5	LGS-2-M 40x1,5	LGS-2 36
SILVYN® LCC-2/50	LGF-2-M 50x1,5	LGS-2-M 50x1,5	
SILVYN® LCC-2/63	LGF-2-M 63x1,5	LGS-2-M 63x1,5	LGS-2 48

Schlauch	 LCG-M	 LCW-M	 SAT
SILVYN® LCC-2/10	LCG-M 12x1,5		SAT 10
SILVYN® LCC-2/12	LCG-M 16x1,5/1		SAT 12
SILVYN® LCC-2/16	LCG-M 16x1,5/2		SAT 16
SILVYN® LCC-2/16	LCG-M 20x1,5/1	LCW-M 20x1,5/1	
SILVYN® LCC-2/20	LCG-M 20x1,5/2	LCW-M 20x1,5/2	SAT 20
SILVYN® LCC-2/25	LCG-M 25x1,5	LCW-M 25x1,5	SAT 25
SILVYN® LCC-2/32	LCG-M 32x1,5	LCW-M 32x1,5	SAT 32
SILVYN® LCC-2/40	LCG-M 40x1,5		SAT 40
SILVYN® LCC-2/50	LCG-M 50x1,5		SAT 50
SILVYN® LCC-2/63			SAT 63