



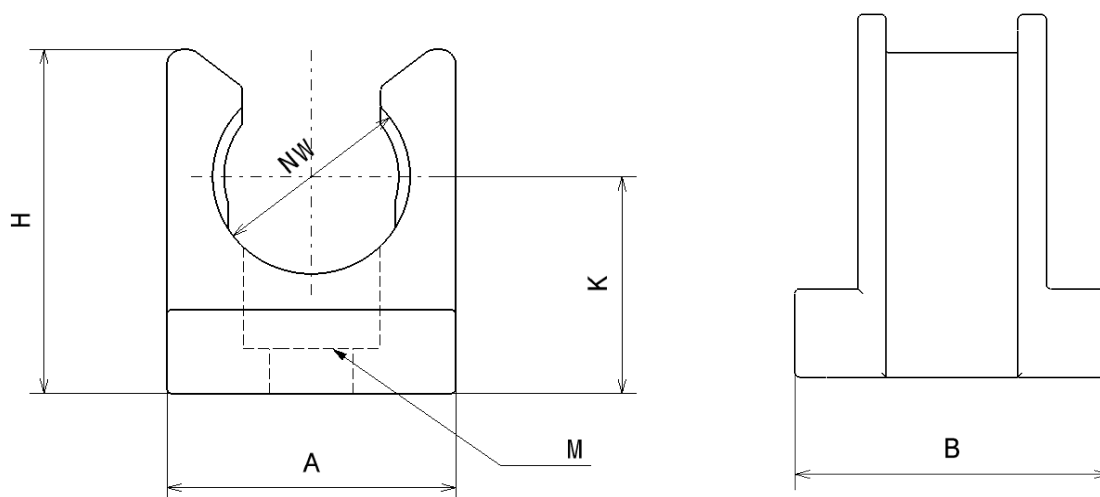
DATENBLATT	61806690
SILVYN® SPLIT COS	gültig ab : 12.07.2012

SILVYN® SPLIT COS Halter für SILVYN® SPLIT. Schlauchhalter aus Polyamid. Die Einlassbefestigung wird durch eine in den Halter integrierte Rippe erreicht, die den Kabelschutzschlauch in axialer Richtung fixiert. Verarbeitung: Schnelle Montage des Halters durch Einlochbefestigung. Schlauch wird durch einfaches Eindringen in den Halter arretiert.

Material: Polyamid (PA6).
 Temperaturbereich : -40°C bis +120°C (Kurzzeit +140°)
 Entflammbarkeit: selbstverlöschend
 Beständig gegen: Kraftstoffe, Minerale, Fette, Alkalien sowie die meisten gebräuchlichen Lösungsmittel
 Bedingt beständig: Laugen auch in verdünnter Form.
 Nicht beständig: Säuren, Halogene, oxidative Verbindungen

Technische Eigenschaften

Reißdehnung 50 – 200 %
 E-Modul 1 200 – 3200 MPa
 Schmelzpunkt +220 bis +230°C



Artikel Nr.	SILVYN® SPLIT COS	Ø NW	A	B	H	K
			mm	mm	mm	mm
6180 6690	COS 10	10	19,0	20,0	23,0	14,0
6180 6700	COS 14	14	24,0	20,0	27,0	15,0
6180 6710	COS 20	20	35,0	20,0	40,0	24,0
6180 6720	COS 23	23	43,0	20,0	45,0	26,5
6180 6730	COS 37	37	52,0	20,0	52,0	30,0
6180 6740	COS 45	45	66,0	20,0	66,0	38,0

Weitere Angaben entnehmen Sie bitte unserem aktuellen Katalog.
 Bei Beständigkeitsfragen über aggressive Medien oder bestimmte Öle kann unser Labor Sie gerne beraten.