

SUBCON-PLUS-CAN/SC2

Artikelnummer: 2708999

<http://eshop.phoenixcontact.de/phoenix/treeViewClick.do?UID=2708999>

SUB-D Stecker, 9-polig mit zwei Kabelzuführungen

CANopen **Kaufmännische Daten**

EAN	4046356082341
VPE	1 stk.
Zolltarif	85366990
Gewicht/Stück	0,0357 KG
Katalogseitenangabe	Seite 472 (IF-2007)

ProduktinweiseWEEE/RoHS konform seit:
15.02.2007

<http://download.phoenixcontact.de>
Bitte beachten Sie, dass die hier angegebenen Daten dem Online-Katalog entnommen sind. Die vollständigen Informationen und Daten entnehmen Sie bitte der Anwenderdokumentation. Es gelten die Allgemeinen Nutzungsbedingungen für Internet-Downloads.

Technische Daten**Allgemeine Daten**

Nennspannung U_N	60 V AC/DC
Nennstrom I_N	1 A
Bussystem	CAN, CANopen, SafetyBus-P
Steckzyklen	> 200

Kabeldurchmesser max.	8,4 mm
Kabeldurchmesser min.	7,6 mm
SUBCON-Befestigungsschrauben	4-40 UNC
Anzugsdrehmoment	0,4 Nm
Umgebungstemperatur (Betrieb)	-20 °C ... 75 °C
Material Gehäuse	ABS, metallisiert
Pinbelegung	2,3,7,9
Länge	58 mm
Breite	16,6 mm
Höhe	39,4 mm

Anschlussdaten

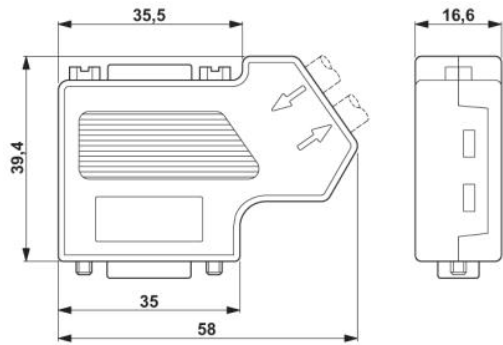
Anschluss	D-SUB-Steckanschluss
Polzahl	9
Anschlussart	D-SUB-Buchse
Anschluss	Printanschluss
Anschlussart	Schraubanschluss
Leiterquerschnitt starr min	0,14 mm ²
Leiterquerschnitt starr max	1,5 mm ²
Leiterquerschnitt flexibel min	0,14 mm ²
Leiterquerschnitt flexibel max	1 mm ²
Leiterquerschnitt AWG/kcmil min	26
Leiterquerschnitt AWG/kcmil max	16
Abisolierlänge	5 mm
Anzugsdrehmoment	0,4 Nm

Approbationen

Approbationen CUL, UL

Zeichnungen

Maßzeichnung



Maßbild SUBCON-PLUS-PROFIB/CAN...

Adresse

PHOENIX CONTACT GmbH & Co. KG
Flachmarktstr. 8
32825 Blomberg, Germany
Tel +49 5235 3 00
Fax +49 5235 3 41200
<http://www.phoenixcontact.de>



© 2009 Phoenix Contact
Technische Änderungen vorbehalten