

UNITRONIC® SPIRAL
 aus **UNITRONIC® LiYD11Y**

 DB 7322 0200
 gültig ab: 18.12.2014


Anwendung

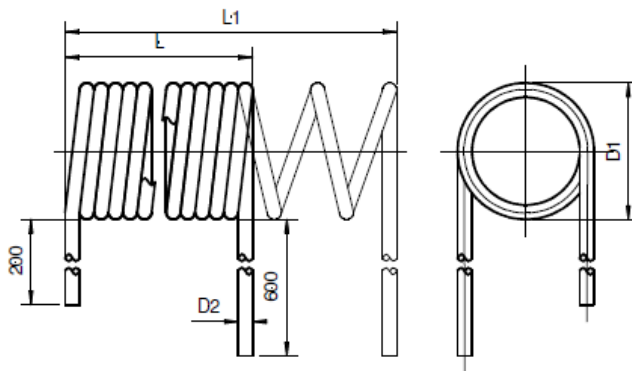
UNITRONIC® SPIRAL werden überall dort eingesetzt, wo abgeschirmte Leitungen in kleinsten Dimensionen benötigt werden, z.B. in der Mess- Regel- und Steuerungstechnik. UNITRONIC® SPIRAL haben eine Gesamtabschirmung, die eine störungsfreie Impulsübermittlung sicherstellt.

Die Spiralkabel besitzen eine sehr gute Flexibilität, die Auszugslängen bis zu dem 4-fachen der geschlossenen Spirallänge ermöglicht.

UNITRONIC® LiYD11Y ist eine flexible Datenleitung für Schwachstromanwendungen. Die Leitung ist mit dem kerbzähen, schnittfesten PUR- Außenmantel weitgehend beständig gegen mineralische Öle und Abrieb.

UNITRONIC® LiYD11Y ist für die Verwendung in trockenen und feuchten Räumen vorgesehen.

Abmessungen Spiralkabel



L Spirallänge geschlossen
 L1 max. Spirallänge ausgezogen
 D1 Spiralaußendurchmesser
 D2 Leitungsdurchmesser

Endenlänge

1. Seite: 200 mm
2. Seite: 600 mm

Technische Daten

Aufbau	in Anlehnung an VDE 0812
Leiter	feinstdrähtige blanke CU-Litze gem. IEC 60228 bzw. VDE 0295, Klasse 6
Aderisolation	PVC Mischung TI2 gem. EN 50363-3 bzw. VDE 0207-363-3
Aderkennzeichnung	gem. DIN 47100
Abschirmung	Umlegung aus blanken Cu-Drähten
Außenmantel	PUR Mischung TMPU gem. EN 50363-10-2 bzw. VDE 0207-363-10-2 Farbe: schwarz, ähnlich RAL 9005
Betriebsspitzenspannung	250 V (nicht für Starkstromzwecke)
Prüfspannung	1200 V
Temperaturbereich	flex. Einsatz: -5°C bis +70 °C fest verlegt: -40°C bis +80 °C