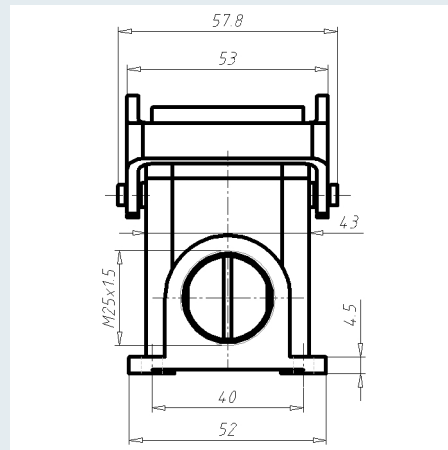
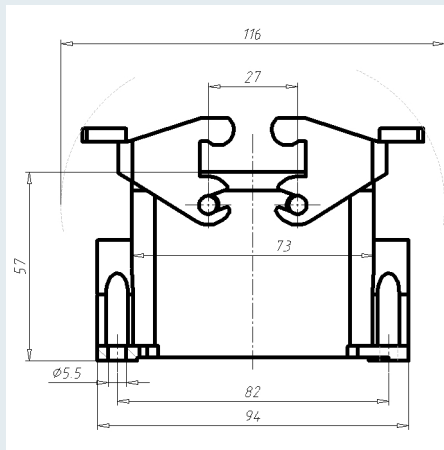
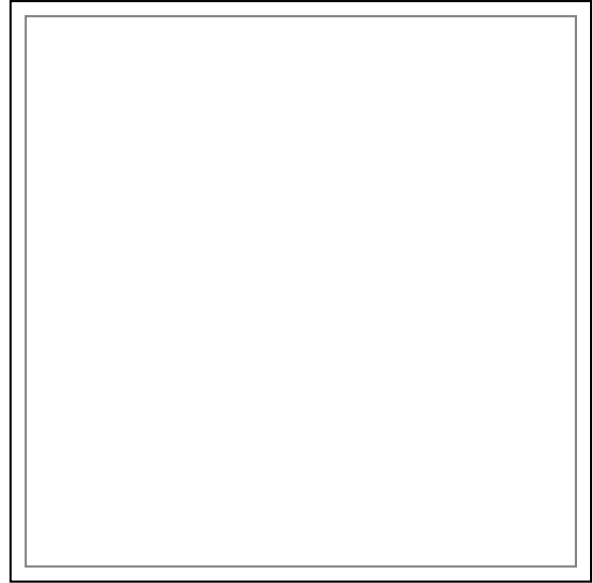
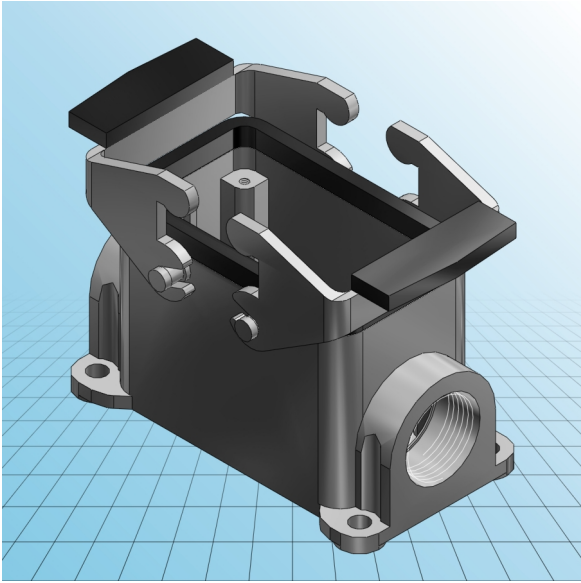




Gehäuse EPIC® H-B 10 SGR

PDF DATASHEET

© 1992 - 2010 CADENAS GmbH





Gehäuse EPIC® H-B 10 SGR

PDF DATASHEET

© 1992 - 2010 CADENAS GmbH

IDNR (Identnummer)	
ATN (Artikelnummer)	19034100
MD (Materialbezeichnung)	H-B 10 SGR M25 ZW. SOCKELGEHAEUSE
WG (Gewicht / G)	378
VPE (Verpackung[Stück])	10
PG (Gewinde PG)	-
M (Gewinde metrisch)	M25



Gehäuse EPIC® H-B 10 SGR

PDF DATASHEET

© 1992 - 2010 CADENAS GmbH

Stückliste

N°	LINA	Anzahl
1	EPIC H-B 10 SGR Art. Nr. 19034100	1
1.1	EPIC® H-B 10 SGRA Art. Nr. 19034100	1
1.2	EPIC® H-B 16 QB Art. Nr. 10049000	2