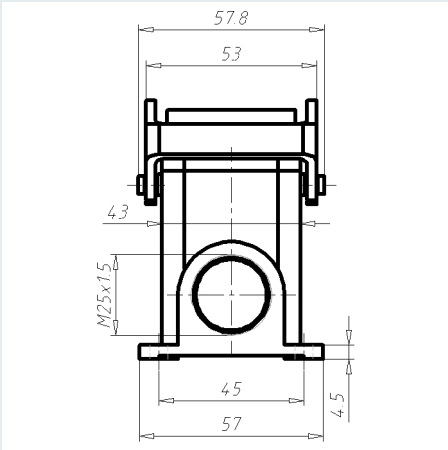
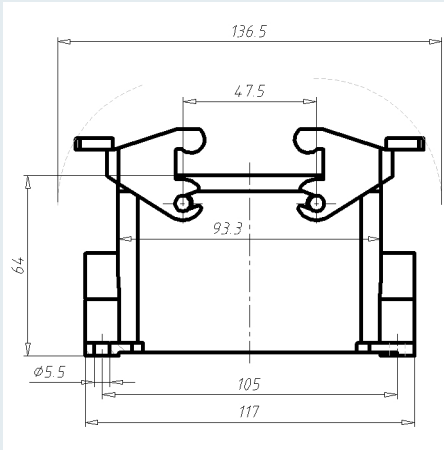
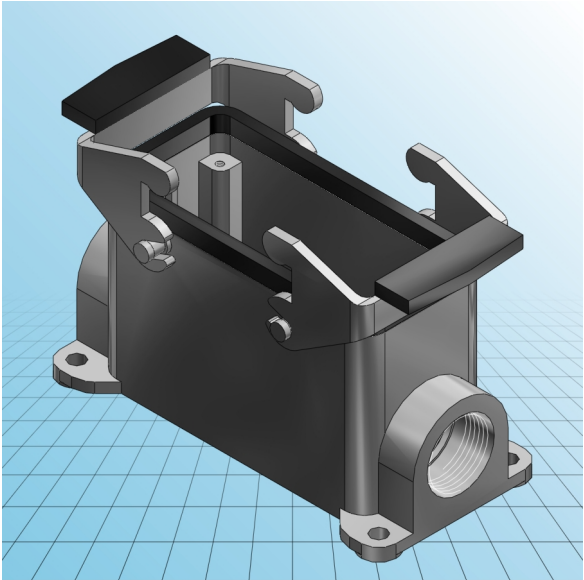




Gehäuse EPIC® H-B 16 SGRL

PDF DATASHEET

© 1992 - 2010 CADENAS GmbH





Gehäuse EPIC® H-B 16 SGRL

| | |
|---------------------------------|------------------------------------|
| IDNR (Identnummer) | |
| ATN (Artikelnummer) | 19075000 |
| MD (Materialbezeichnung) | H-B 16 SGRL M25 ZW. SOCKELGEHAEUSE |
| WG (Gewicht / KG) | 0.321 |
| VPE (Verpackung [Stück]) | 5 |
| PG (Gewinde PG) | - |
| M (Gewinde metrisch) | M25 |



Gehäuse

EPIC® H-B 16 SGRL

PDF DATASHEET

© 1992 - 2010 CADENAS GmbH

Stückliste

| N° | LINA | Anzahl |
|-----|--------------------------------------|--------|
| 1 | EPIC H-B 16 SGRL Art. Nr. 19075000 | 1 |
| 1.1 | EPIC® H-B 16 SGRLA Art. Nr. 19075000 | 1 |
| 1.2 | EPIC® H-B 16 QB Art. Nr. 10049000 | 2 |