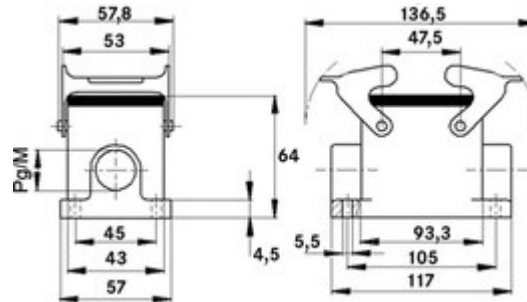


Gehäusebauform H-B. Der Industriestandard.

Produktbeschreibung

Der Standard bei den Gehäusen. Große Auswahl an unterschiedlichen Einsätzen



Anwendungsgebiete

- Anlagenbau
- Veranstaltungstechnik
- Kunststoffindustrie

Nutzen

- Der Standard bei den Gehäusen. Große Auswahl an unterschiedlichen Einsätzen

Produkteigenschaften

- Sockelgehäuse, niedrige Bauform
- 2 Querbügel
- 2 Kabeleingänge



Technische Daten

Material

Gehäuse: Aluminiumlegierung pulverbeschichtet
grau Bügel: Stahl verzinkt Dichtung: NBR

Schutzart

IP 65 (verriegelt)

Temperaturbereich

-40°C bis +100°C, kurzzeitig bis +125°C

Artikelliste

| Artikel- nummer | Artikel | M | PG |
|---|-----------------|----|----|
| H-B Gehäuse: Sockelgehäuse (2 Kabeleingänge, Querbügel) | | | |
| 10075000 | H-B 16 SGRL 21 | | 21 |
| 19075000 | H-B 16 SGRL M25 | 25 | |

Fussnote:

Die Fotografien sind nicht maßstäblich und keine detailgetreuen Abbildungen der jeweiligen Produkte.