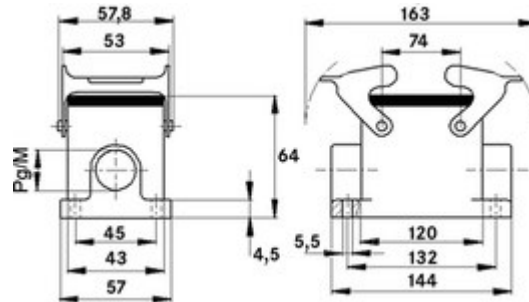


Gehäusebauform H-B. Der Industriestandard.

Produktbeschreibung

Für viele Anwendungen geeignet. Große Auswahl an Gehäusen und Einsätzen



Anwendungsgebiete

- Anlagenbau
- Veranstaltungstechnik
- Kunststoffindustrie

Nutzen

- Für viele Anwendungen geeignet. Große Auswahl an Gehäusen und Einsätzen

Produkteigenschaften

- Sockelgehäuse, niedrige Bauform
- 2 Querbügel
- 2 Kabeleingänge



Technische Daten

Material

Gehäuse: Aluminiumlegierung pulverbeschichtet
grau Bügel: Stahl verzinkt Dichtung: NBR

Schutzart

IP 65 (verriegelt)

Temperaturbereich

-40°C bis +100°C, kurzzeitig bis +125°C

Artikelliste

Artikel- nummer	Artikel	M	PG
H-B Gehäuse: Sockelgehäuse (2 Kabeleingänge, Querbügel)			
10105000	H-B 24 SGRL 21		21
19105000	H-B 24 SGRL M25	25	

Fussnote:

Die Fotografien sind nicht maßstäblich und keine detailgetreuen Abbildungen der jeweiligen Produkte.