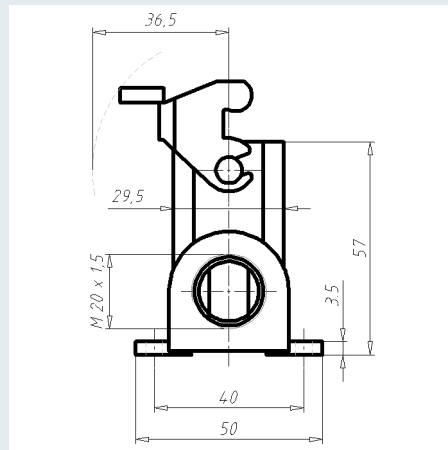
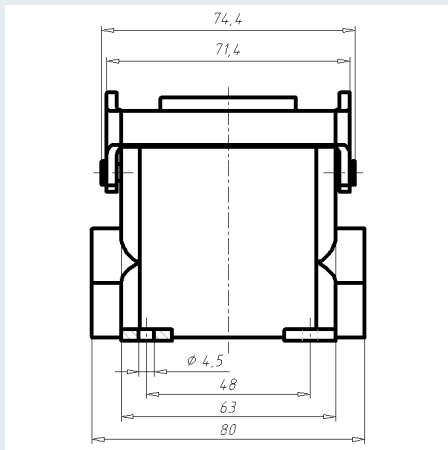
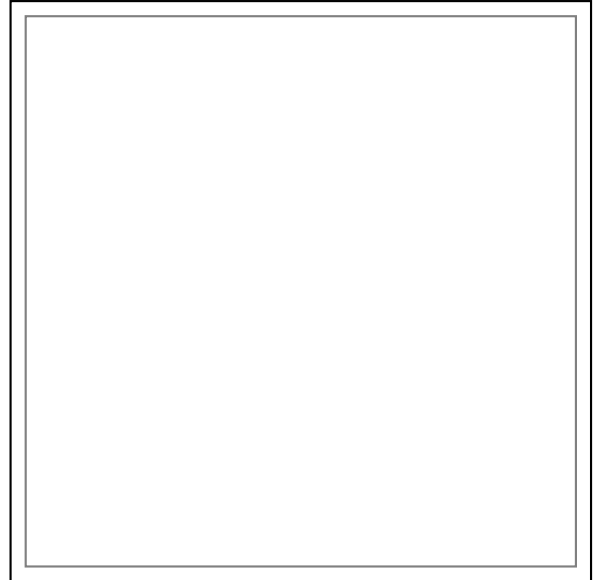
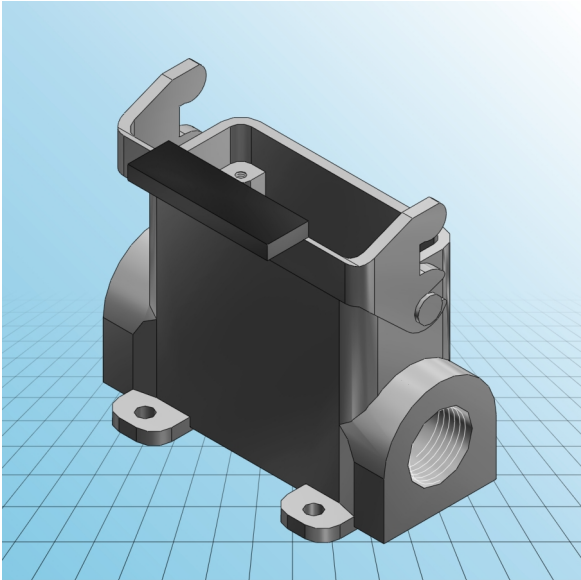




Gehäuse EPIC® H-A 10 SGR-LB

PDF DATASHEET

© 1992 - 2010 CADENAS GmbH





Gehäuse EPIC® H-A 10 SGR-LB

IDNR (Identnummer)	
ATN (Artikelnummer)	19448100
MD (Materialbezeichnung)	H-A 10 SGR M20 ZW. SOCKELGEHAEUSE
WG (Gewicht / g)	178
VPE (Verpackung [Stück])	5
PG (Gewinde PG)	-
M (Gewinde metrisch)	M20



Gehäuse

EPIC® H-A 10 SGR-LB

Stückliste

N°	LINA	Anzahl
1	EPIC H-A 10 SGR-LB Art. Nr. 19448100	1
1.1	EPIC® H-B 10 SGR-LB GEHAEUSE Art. Nr. 19448100	1
1.2	EPIC® H-A 10 LB Art. Nr. 10458000	1