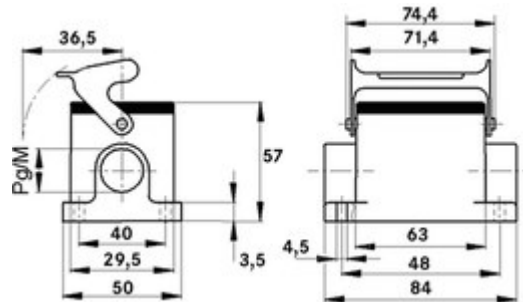


Diese Steckverbinder überzeugen vor allem durch ihre kompakte Gehäuseform

## Produktbeschreibung

Schmal und raumsparend für enge Platzverhältnisse



## Anwendungsgebiete

- Maschinen- und Apparatebau
- Steuerungstechnik
- Elektroniklabor

## Nutzen

- Schmal und raumsparend für enge Platzverhältnisse

## Produkteigenschaften

- Sockelgehäuse
- 1 Längsbügel
- 1 Kabeleingang



**Technische Daten**

**Material**

Gehäuse: Aluminiumlegierung grau Bügel: Stahl  
verzinkt Dichtung: NBR

**Schutzart**

IP 65 (verriegelt)

**Temperaturbereich**

-40°C bis +100°C, kurzzeitig bis +125°C

**Artikelliste**

| Artikel-<br>nummer                                      | Artikel           | M  | PG |
|---|-------------------|----|----|
| H-A Gehäuse: Sockelgehäuse (1 Kabeleingang, Längsbügel) |                   |    |    |
| 10448100  | H-A 10 SGR-LB 16  |    | 16 |
| 10448000  | H-A 10 SGR-LB 21  |    | 21 |
| 19448100  | H-A 10 SGR-LB M20 | 20 |    |
| 19448000  | H-A 10 SGR-LB M25 | 25 |    |

**Fussnote:**

Die Fotografien sind nicht maßstäblich und keine detailgetreuen Abbildungen der jeweiligen Produkte.