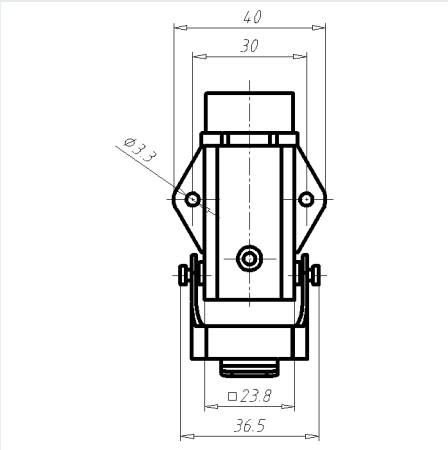
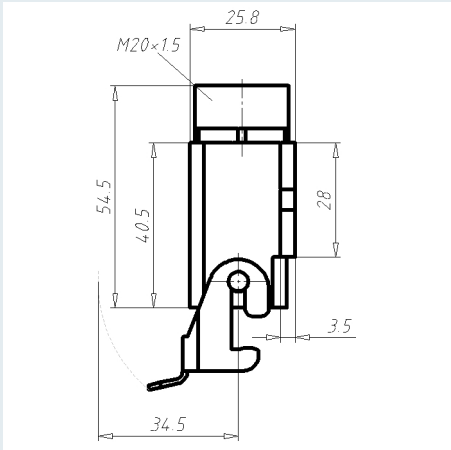
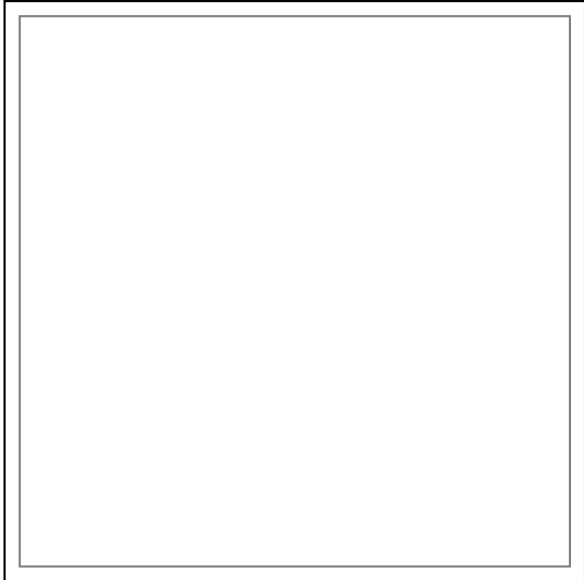
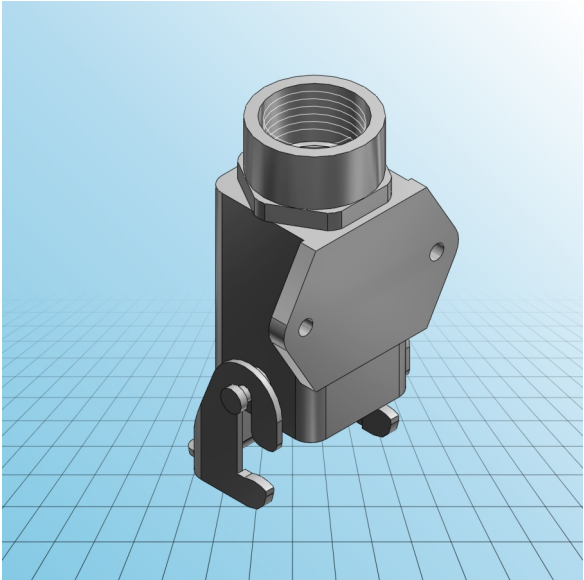




Gehäuse EPIC® H-A 3 AGSV

PDF DATASHEET

© 1992 - 2010 CADENAS GmbH





Gehäuse EPIC® H-A 3 AGSV

PDF DATASHEET

© 1992 - 2010 CADENAS GmbH

IDNR (Identnummer)	
ATN (Artikelnummer)	19512700
MD (Materialbezeichnung)	EPIC H-A 3 MAGSV M20 ZW. SOCKELGEHAEUSE
WG (Gewicht / g)	86
VPE (Verpackung [Stück])	10
PG (Gewinde PG)	-
M (Gewinde metrisch)	M20



Gehäuse EPIC® H-A 3 AGSV

PDF DATASHEET

© 1992 - 2010 CADENAS GmbH

Stückliste

N°	LINA	Anzahl
1	EPIC H-A 3 AGSV Art. Nr. 19512700	1
1.1	EPIC® H-A 3 AGSV GEHAEUSE Art. Nr. 19512700	1
1.2	EPIC® H-A 3 BUEGEL	1