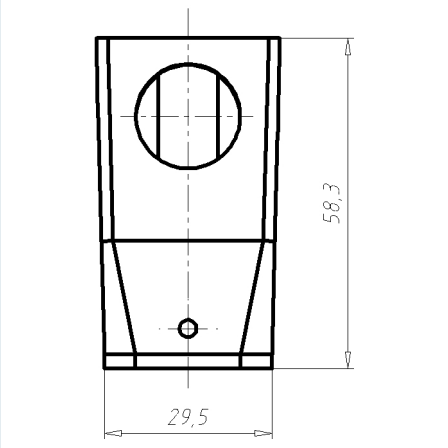
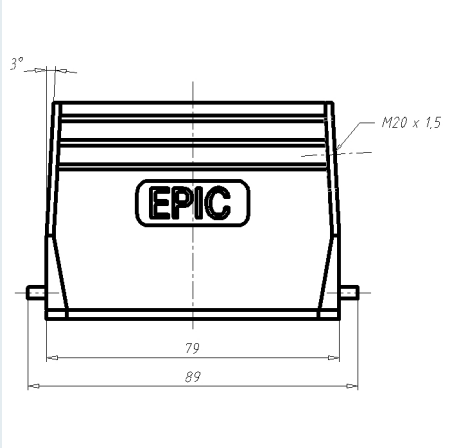
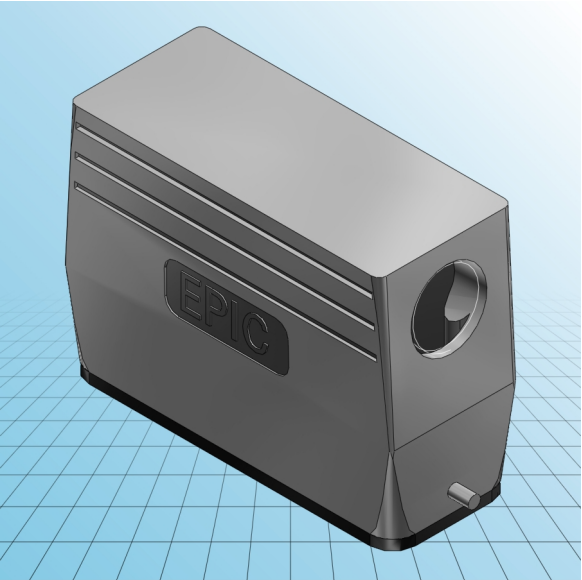




# Gehäuse EPIC® H-A 16 TS





## Gehäuse EPIC® H-A 16 TS

## PDF DATASHEET

© 1992 - 2010 CADENAS GmbH

<b>IDNR (Identnummer)</b>	
<b>ATN (Artikelnummer)</b>	19564000
<b>MD (Materialbezeichnung)</b>	EPIC H-A 16 TS M20 ZW
<b>WG (Gewicht / g)</b>	162
<b>VPE (Verpackung [Stück])</b>	5
<b>PG (Gewinde PG)</b>	-
<b>M (Gewinde metrisch)</b>	M20