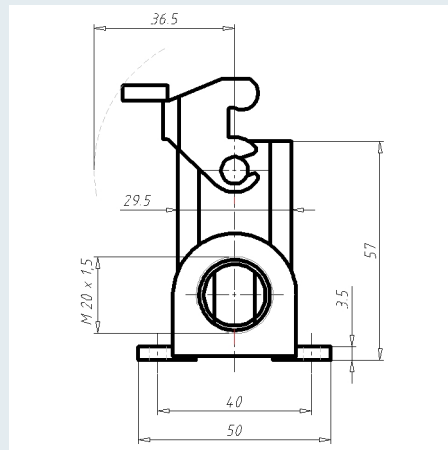
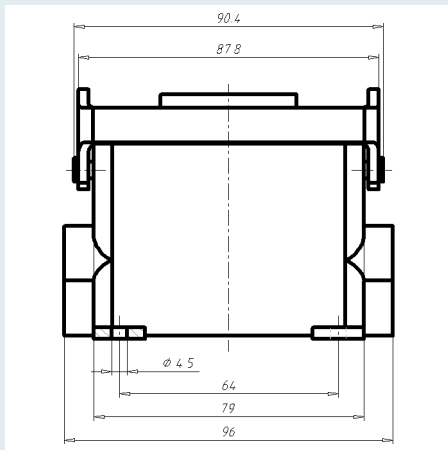
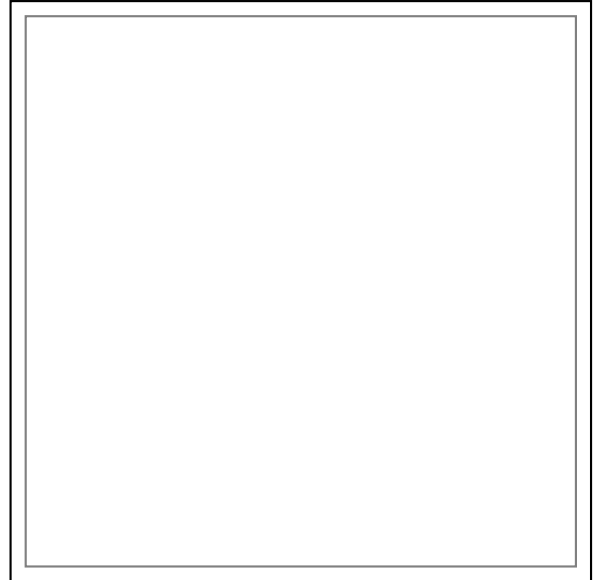
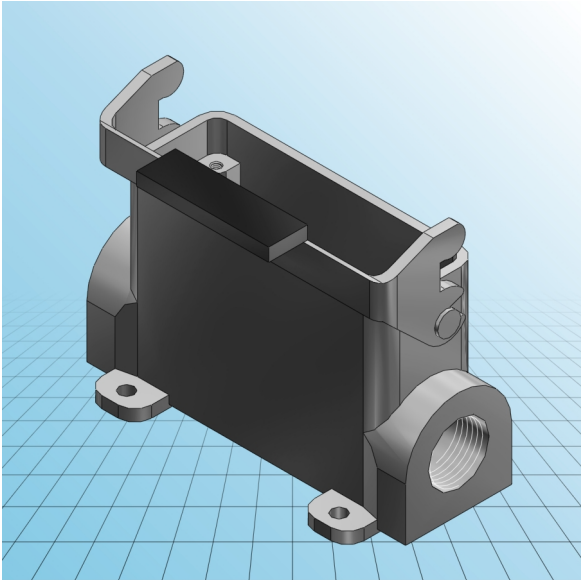




Gehäuse EPIC® H-A 16 SGR-LB

PDF DATASHEET

© 1992 - 2010 CADENAS GmbH





Gehäuse EPIC® H-A 16 SGR-LB

IDNR (Identnummer)	
ATN (Artikelnummer)	19567100
MD (Materialbezeichnung)	H-A 16 SGR M20 ZW. SOCKELGEHAEUSE
WG (Gewicht / g)	204.36
VPE (Verpackung [Stück])	5
PG (Gewinde PG)	-
M (Gewinde metrisch)	M20



Gehäuse

EPIC® H-A 16 SGR-LB

PDF DATASHEET

© 1992 - 2010 CADENAS GmbH

Stückliste

N°	LINA	Anzahl
1	EPIC H-B 16 SGR-LB Art. Nr. 19567100	1
1.1	EPIC® H-B 16 SGR-LB GEHAUSE Art. Nr. 19567100	1
1.2	EPIC® H-A 16 LB	1