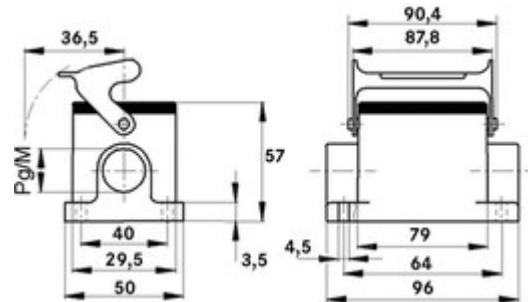


Diese Steckverbinder überzeugen vor allem durch ihre kompakte Gehäuseform

## Produktbeschreibung

Schmal und kompakt. Für Anwendungen mit größerer Kontaktzahl



## Anwendungsgebiete

- Maschinen- und Apparatebau
- Steuerungstechnik
- Elektroniklabor

## Nutzen

- Schmal und kompakt. Für Anwendungen mit größerer Kontaktzahl

## Produkteigenschaften

- Sockelgehäuse
- 1 Längsbügel
- 1 Kabeleingang



**Technische Daten**

**Material**

Gehäuse: Aluminiumlegierung grau Bügel: Stahl  
verzinkt Dichtung: NBR

**Schutzart**

IP 65 (verriegelt)

**Temperaturbereich**

-40°C bis +100°C, kurzzeitig bis +125°C

**Artikelliste**

Artikel- nummer	Artikel	M	PG
H-A Gehäuse: Sockelgehäuse (1 Kabeleingang, Längsbügel)			
10567100	H-A 16 SGR-LB 16		16
10567000	H-A 16 SGR-LB 21		21
19567100	H-A 16 SGR-LB M20	20	
19567000	H-A 16 SGR-LB M25	25	

**Fussnote:**

Die Fotografien sind nicht maßstäblich und keine detailgetreuen Abbildungen der jeweiligen Produkte.