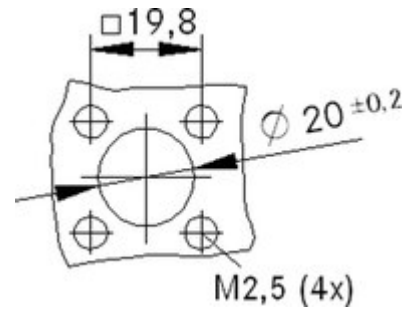
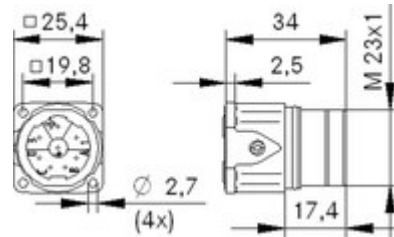


Rundsteckverbinder für Servoantriebe und Energieversorgung.

Produktbeschreibung

Die Leistungssteckverbinder mit den Polbildern 5+PE und 3+PE+4 wurden für den Einsatz an Servomotoren und Servokonfektionen entwickelt



Anwendungsgebiete

- Anlagenbau
- Servoantriebe und Servokonfektionen

Nutzen

- Die Leistungssteckverbinder mit den Polbildern 5+PE und 3+PE+4 wurden für den Einsatz an Servomotoren und Servokonfektionen entwickelt

Produkteigenschaften

- Anbaugehäuse gerade
- Für Stiftkontakte crimp
- Gehäuse mit vormontiertem Isolierkörper



Technische Daten

Bemessungsspannung in V

630 V (2mm Kontakte)

250 V (1 mm Kontakte)

Bemessungsstoßspannung

6 kV (2 mm Kontakte)

4 kV (1 mm Kontakte)

Bemessungsstrom in A

26 A (2 mm Kontakte)

7 A (1 mm Kontakte)

Durchgangswiderstand

< 4 mOhm

Kontakte

Messing vergoldet

Kontaktzahlen

3 + PE + 4

Leistungsanschluss

Crimpschluss: 0,5 - 2,5 mm² (2mm Kontakte)

Crimpschluss: 0,14 - 1,0 mm² (1mm Kontakte)

Material

Gehäuse: Zinkdruckguss vernickelt, Messing vernickelt

Isolierkörper: PA, Dichtung: FPM

Schutzart

IP68 (10h / 1m)

Steckzyklen

500

Temperaturbereich

-25°C - +125°C

VDE-geprüft

Gutachten mit Fertigungsüberwachung: VDE-REG.-Nr. 25

Verschmutzungsgrad

3

Artikelliste

Artikelnummer	Artikel	Kontakte inklusive	Befestigungsart	Polbild
Bauform LS1 A1 8polig für Stiftkontakte				
76004000	LS1 A1	8	Ø2,7mm (4x)	3 + PE + 4
76004510	LS1 A1		Ø2,7mm (4x)	3 + PE + 4

Fussnote:

Die Fotografien sind nicht maßstäblich und keine detailgetreuen Abbildungen der jeweiligen Produkte.