

U.I. Lapp GmbH	DATENBLATT	
	EPIC KIT H-A 3 BS MAG	75009606 12.09.2012

H-A Einsätze mit Schraubanschluss bis 2,5 mm² Anschlussquerschnitt
H-A Einsätze mit Schraubanschluss bis 2,5 mm² Anschlussquerschnitt
Die kleinen H-A 3 finden überall dort ihren Einsatz, wo das Platzangebot begrenzt ist. Schraubanschluss mit gerader Kabeleinführung von der Rückseite



Info

Gerade Kabeleinführung von der Rückseite

Anwendungsgebiete

Maschinen- und Apparatebau
Steuerungstechnik

Hinweis

Die Fotografien sind nicht maßstäblich und keine detailgetreuen Abbildungen der jeweiligen Produkte.



Technische Daten

Artikelnummer:	75009606
Bemessungsspannung in V:	IEC: 400 V UL: 600 V CSA: 600 V
Bemessungsstoßspannung:	4 kV
Bemessungsstrom in A:	IEC: 23 A UL: 10 A CSA: 10 A
Durchgangswiderstand:	1,5 - 4 mOhm
Kontakte:	Kupferlegierung, hartversilbert
Kontaktzahlen:	3 + PE
Leitungsanschluss:	Schraubanschluss: 0,5 - 2,5 mm ² (2,5 mm ² mit Aderendhülsen abhängig vom Crimpprofil)
Steckzyklen:	100
Temperaturbereich:	-40°C bis +100°C, kurzzeitig bis +125°C
VDE-geprüft:	Gutachten mit Fertigungsüberwachung: VDE-REG.-Nr. 437
Verschmutzungsgrad:	3

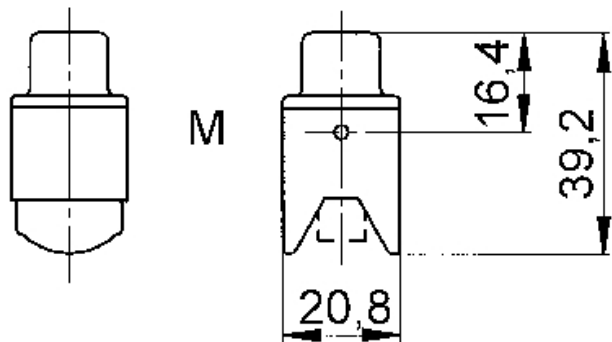
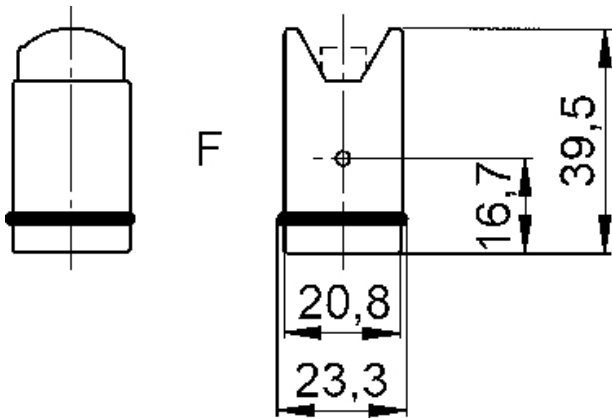
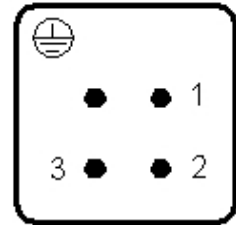
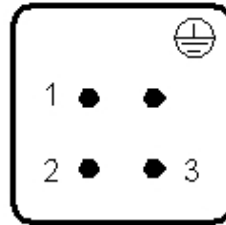
Produkt Management	Dokument: EPIC KIT H-A 3 BS MAG	1 / 4
--------------------	---------------------------------	-------

U.I. Lapp GmbH	DATENBLATT	
	EPIC KIT H-A 3 BS MAG	75009606 12.09.2012



M

F



Produkt Management	Dokument: EPIC KIT H-A 3 BS MAG	2 / 4
--------------------	---------------------------------	-------

U.I. Lapp GmbH	DATENBLATT	
	EPIC KIT H-A 3 BS MAG	75009606 12.09.2012

Innovative Gehäuse in Metall- und Kunststoffausführung
Das Gehäuse in Kunststoff oder Metallausführung. Zur Stromversorgung auf kleinstem Raum



Anwendungsgebiete

Maschinen- und Apparatebau
Steuerungstechnik
Elektroniklabor

Produkteigenschaften

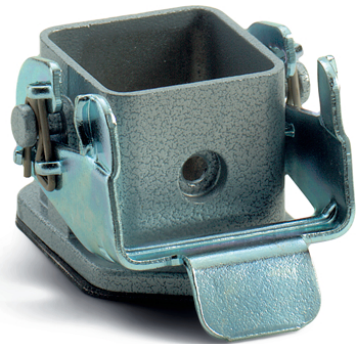
Anbaugehäuse
1 Bügel
inkl. Flachdichtung

Hinweis

Die Fotografien sind nicht maßstäblich und keine detailgetreuen Abbildungen der jeweiligen Produkte.

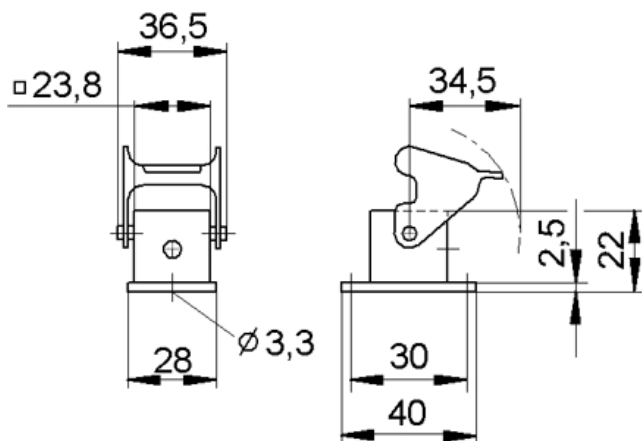
Technische Daten

Artikelnummer:	75009606
Material:	Gehäuse: Zinkdruckguss pulverbeschichtet grau Bügel: Stahl verzinkt Dichtung: NBR Gehäuse: Thermoplast grau, schwarz Bügel: Stahl verzinkt Dichtung: NBR
Schutzart:	IP 65 (verriegelt)
Temperaturbereich:	-40°C bis +100°C, kurzzeitig bis +125°C



Produkt Management	Dokument: EPIC KIT H-A 3 BS MAG	3 / 4
--------------------	---------------------------------	-------

U.I. Lapp GmbH	DATENBLATT	 LAPP GROUP
	EPIC KIT H-A 3 BS MAG	75009606 12.09.2012



Produkt Management	Dokument: EPIC KIT H-A 3 BS MAG	4 / 4
--------------------	---------------------------------	-------