

|                   |                                 |  |
|-------------------|---------------------------------|--|
| U.I. Lapp<br>GmbH | <b>DATENBLATT</b>               |  |
|                   | <b>EPIC KIT H-A 4 SS TS M20</b> | 75009615<br>12.09.2012   |

H-A Einsätze mit Schraubanschluss bis 2,5 mm<sup>2</sup> Anschlussquerschnitt  
H-A Einsätze mit Schraubanschluss bis 2,5 mm<sup>2</sup> Anschlussquerschnitt  
Die kleinen H-A 4 finden überall dort ihren Einsatz, wo das Platzangebot begrenzt ist. Schraubanschluss mit gerader Kabeleinführung von der Rückseite



### Info

Gerade Kabeleinführung von der Rückseite

### Anwendungsgebiete

Maschinen- und Apparatebau  
Steuerungstechnik

### Hinweis


Die Fotografien sind nicht maßstäblich und keine detailgetreuen Abbildungen der jeweiligen Produkte.



### Technische Daten

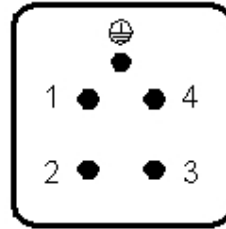
|                          |  |
|--------------------------|--|
| Artikelnummer:           | 75009615   |
| Bemessungsspannung in V: | IEC: 400 V<br>UL: 600 V<br>CSA: 600 V  |
| Bemessungsstoßspannung:  | 4 kV   |
| Bemessungsstrom in A:    | IEC: 23 A<br>UL: 10 A<br>CSA: 10 A   |
| Durchgangswiderstand:    | 1,5 - 4 mOhm   |
| Kontakte:                | Kupferlegierung, hartversilbert  |
| Kontaktzahlen:           | 4 + PE   |
| Leistungsanschluss:      | Schraubanschluss: 0,5 - 2,5 mm <sup>2</sup> (2,5 mm <sup>2</sup> mit Aderendhülsen abhängig vom Crimpprofil) |
| Steckzyklen:             | 100  |
| Temperaturbereich:       | -40°C bis +100°C, kurzzeitig bis +125°C  |
| VDE-geprüft:             | Gutachten mit Fertigungsüberwachung: VDE-REG.-Nr. 437  |
| Verschmutzungsgrad:      | 3  |

|                    |                                    |       |
|--------------------|------------------------------------|-------|
| Produkt Management | Dokument: EPIC KIT H-A 4 SS TS M20 | 1 / 4 |
|--------------------|------------------------------------|-------|

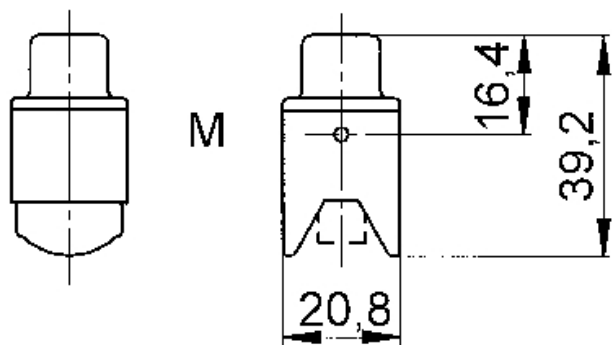
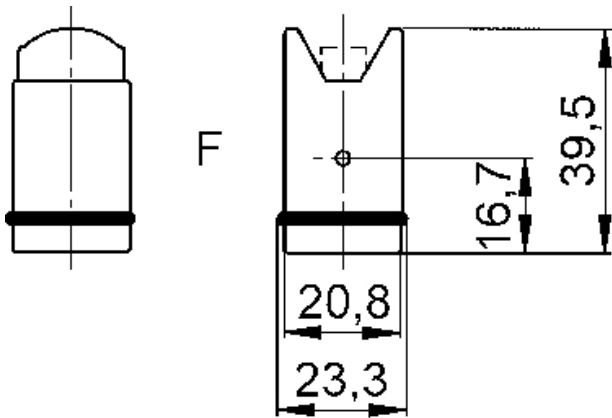
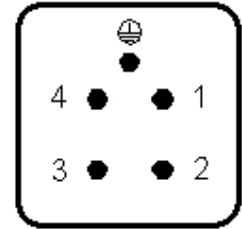
|                   |                                 |  |
|-------------------|---------------------------------|--|
| U.I. Lapp<br>GmbH | <h1>DATENBLATT</h1>             |  |
|                   | <b>EPIC KIT H-A 4 SS TS M20</b> | 75009615<br>12.09.2012   |



M



F



|                    |                                    |       |
|--------------------|------------------------------------|-------|
| Produkt Management | Dokument: EPIC KIT H-A 4 SS TS M20 | 2 / 4 |
|--------------------|------------------------------------|-------|

|                   |                                 |  |
|-------------------|---------------------------------|--|
| U.I. Lapp<br>GmbH | <b>DATENBLATT</b>               |  |
|                   | <b>EPIC KIT H-A 4 SS TS M20</b> | 75009615<br>12.09.2012   |

Innovative Gehäuse in Metall- und Kunststoffausführung  
Das Gehäuse in Kunststoff oder Metallausführung. Zur Stromversorgung auf kleinstem Raum



#### Anwendungsgebiete

Maschinen- und Apparatebau  
Steuerungstechnik  
Elektroniklabor

#### Produkteigenschaften

Tüllengehäuse  
Bolzen für 1 Bügel  
Kabeleingang seitlich  
Ausführungen mit/ohne Verschraubung

#### Hinweis

Die Fotografien sind nicht maßstäblich und keine detailgetreuen Abbildungen der jeweiligen Produkte.

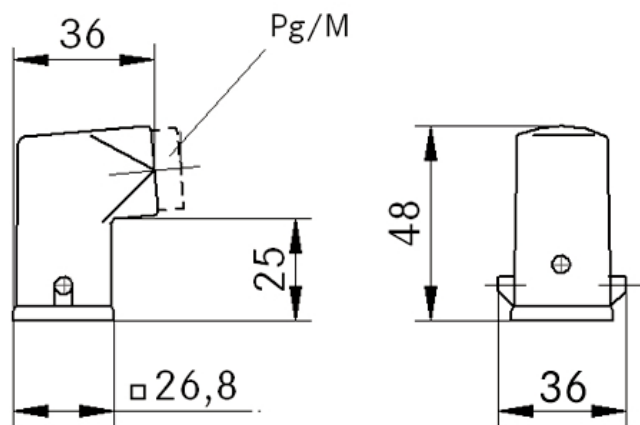
#### Technische Daten

|                    |   |
|--------------------|---|
| Artikelnummer:     | 75009615  |
| Material:          | Gehäuse: Thermoplast grau, schwarz<br>Bügel: Stahl verzinkt |
| Schutzart:         | IP 65 (verriegelt)  |
| Temperaturbereich: | -40°C bis +100°C, kurzzeitig bis +125°C                     |



|                    |                                    |       |
|--------------------|------------------------------------|-------|
| Produkt Management | Dokument: EPIC KIT H-A 4 SS TS M20 | 3 / 4 |
|--------------------|------------------------------------|-------|

|                   |                                 |  |
|-------------------|---------------------------------|--|
| U.I. Lapp<br>GmbH | <b>DATENBLATT</b>               |  <b>LAPP GROUP</b> |
|                   | <b>EPIC KIT H-A 4 SS TS M20</b> | 75009615<br>12.09.2012   |



|                    |                                    |       |
|--------------------|------------------------------------|-------|
| Produkt Management | Dokument: EPIC KIT H-A 4 SS TS M20 | 4 / 4 |
|--------------------|------------------------------------|-------|