

U.I. Lapp GmbH	<b>DATENBLATT</b>	
	<b>EPIC KIT H-A 4 BS MAGS M20</b>	75009622 12.09.2012

H-A Einsätze mit Schraubanschluss bis 2,5 mm<sup>2</sup> Anschlussquerschnitt  
H-A Einsätze mit Schraubanschluss bis 2,5 mm<sup>2</sup> Anschlussquerschnitt  
Die kleinen H-A 4 finden überall dort ihren Einsatz, wo das Platzangebot begrenzt ist. Schraubanschluss mit gerader Kabeleinführung von der Rückseite



### Info

Gerade Kabeleinführung von der Rückseite

### Anwendungsgebiete

Maschinen- und Apparatebau  
Steuerungstechnik

### Hinweis


Die Fotografien sind nicht maßstäblich und keine detailgetreuen Abbildungen der jeweiligen Produkte.



### Technische Daten

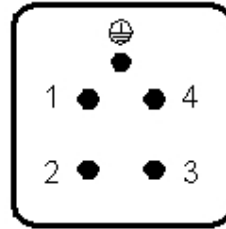
Artikelnummer:	75009622
Bemessungsspannung in V:	IEC: 400 V UL: 600 V CSA: 600 V
Bemessungsstoßspannung:	4 kV
Bemessungsstrom in A:	IEC: 23 A UL: 10 A CSA: 10 A
Durchgangswiderstand:	1,5 - 4 mOhm
Kontakte:	Kupferlegierung, hartversilbert
Kontaktzahlen:	4 + PE
Leistungsanschluss:	Schraubanschluss: 0,5 - 2,5 mm <sup>2</sup> (2,5 mm <sup>2</sup> mit Aderendhülsen abhängig vom Crimpprofil)
Steckzyklen:	100
Temperaturbereich:	-40°C bis +100°C, kurzzeitig bis +125°C
VDE-geprüft:	Gutachten mit Fertigungsüberwachung: VDE-REG.-Nr. 437
Verschmutzungsgrad:	3

Produkt Management	Dokument: EPIC KIT H-A 4 BS MAGS M20	1 / 4
--------------------	--------------------------------------	-------

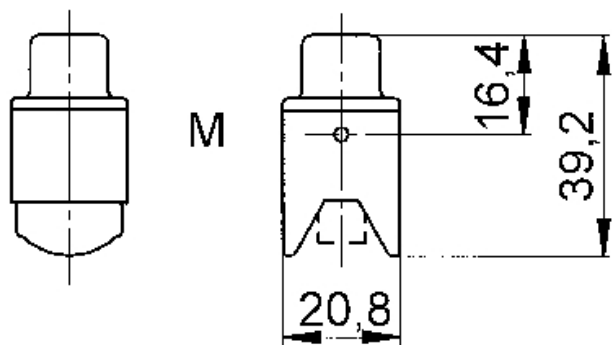
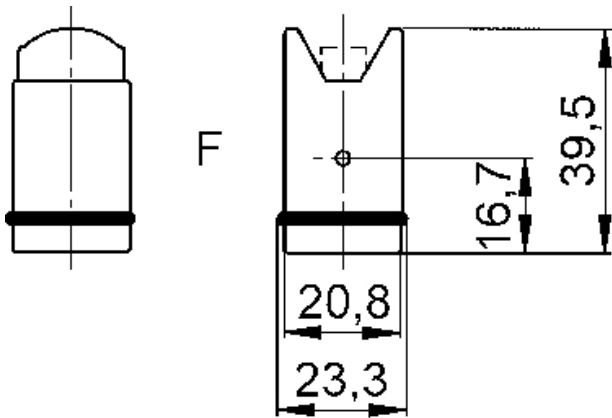
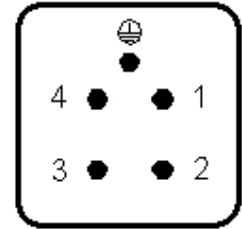
U.I. Lapp GmbH	<b>DATENBLATT</b>	
	<b>EPIC KIT H-A 4 BS MAGS M20</b>	75009622 12.09.2012



M



F



Produkt Management	Dokument: EPIC KIT H-A 4 BS MAGS M20	2 / 4
--------------------	--------------------------------------	-------

U.I. Lapp GmbH	<b>DATENBLATT</b>	
	<b>EPIC KIT H-A 4 BS MAGS M20</b>	75009622 12.09.2012

Innovative Gehäuse in Metall- und Kunststoffausführung  
Das Gehäuse in Kunststoff oder Metallausführung. Zur Stromversorgung auf kleinstem Raum



### Anwendungsgebiete

Maschinen- und Apparatebau  
Steuerungstechnik  
Elektroniklabor

### Produkteigenschaften

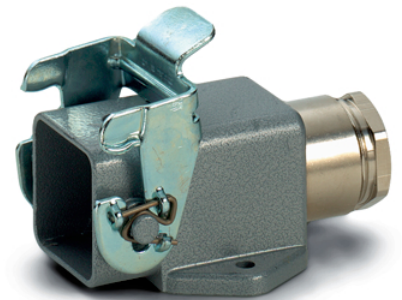
Sockelgehäuse  
1 Bügel  
1 Kabeleingang  
Ausführungen mit/ohne Verschraubung

### Hinweis


Die Fotografien sind nicht maßstäblich und keine detailgetreuen Abbildungen der jeweiligen Produkte.

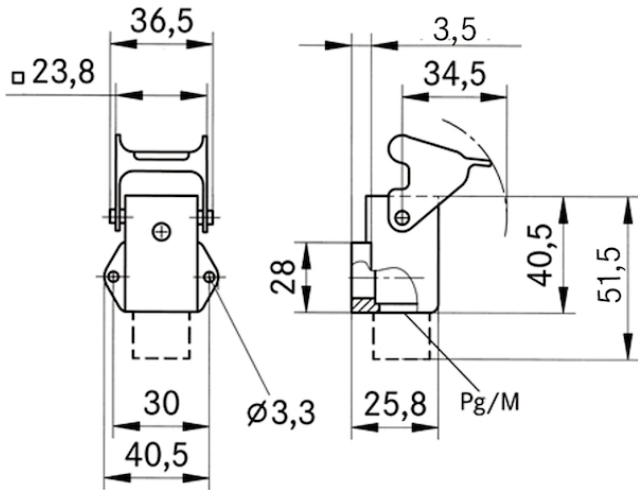
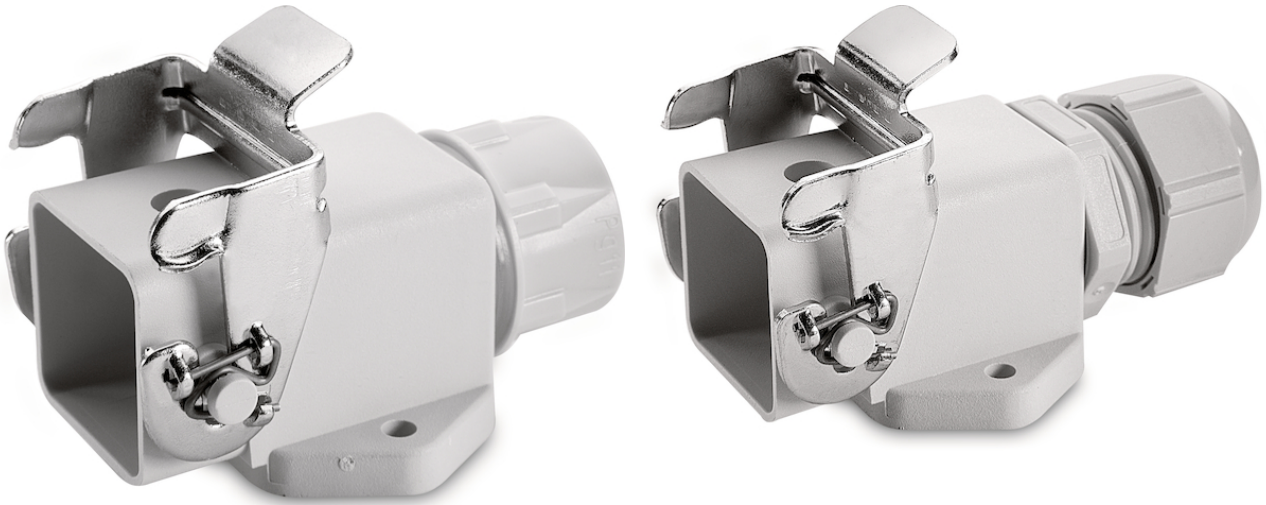
### Technische Daten

Artikelnummer:	75009622
Material:	Gehäuse: Zinkdruckguss pulverbeschichtet grau Bügel: Stahl verzinkt Dichtung: NBR Gehäuse: Thermoplast grau, schwarz Bügel: Stahl verzinkt Dichtung: NBR
Schutzart:	IP 65 (verriegelt)
Temperaturbereich:	-40 °C bis +100 °C, kurzzeitig bis +125 °C



Produkt Management	Dokument: EPIC KIT H-A 4 BS MAGS M20	3 / 4
--------------------	--------------------------------------	-------

U.I. Lapp GmbH	<h1>DATENBLATT</h1>	
	<b>EPIC KIT H-A 4 BS MAGS M20</b>	75009622 12.09.2012



Produkt Management	Dokument: EPIC KIT H-A 4 BS MAGS M20	4 / 4
--------------------	--------------------------------------	-------