

U.I. Lapp GmbH	DATENBLATT	
	EPIC® KIT H-BE 6 SS TS M20	75009636 12.09.2012

Die Standardeinsätze mit Schraubanschluss, Crimpanschluss und Käfigzugfederanschluss
Die Standardeinsätze mit Schraub-, Crimp- und Käfigzugfederanschluss
Die Einsatzmöglichkeit bei höheren Spannungen und Stromstärken sowie eine hohe Zuverlässigkeit zeichnet die bewährte EPIC® H-BE Serie aus.

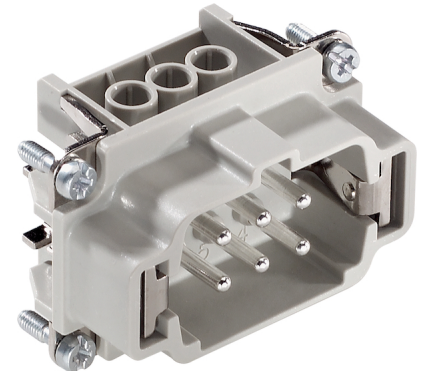


Anwendungsgebiete

Maschinenbau
Veranstaltungstechnik
Kunststoffindustrie

Hinweis

Die Fotografien sind nicht maßstäblich und keine detailgetreuen Abbildungen der jeweiligen Produkte.

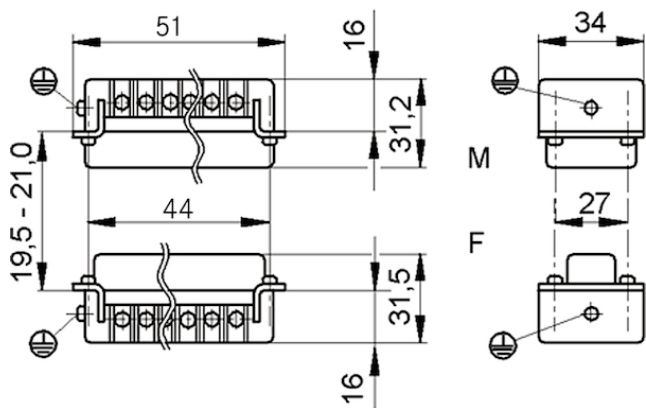
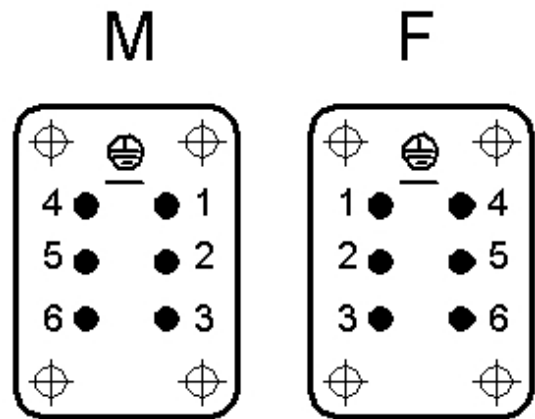
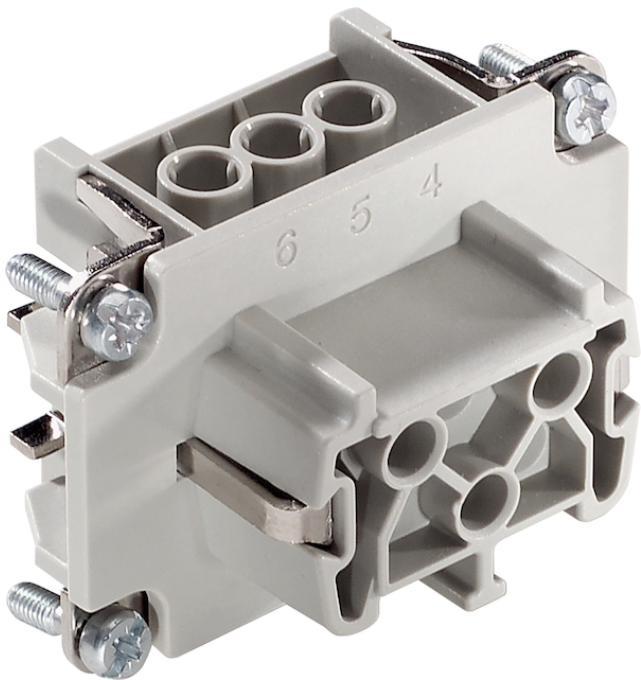


Technische Daten

Artikelnummer:	75009636
Bemessungsspannung in V:	IEC: 500 V UL: 600 V CSA: 600 V
Bemessungsstoßspannung:	6 kV
Bemessungsstrom in A:	IEC: 16 A UL: 16 A CSA: 16 A
Durchgangswiderstand:	< 2 mOhm
Kontakte:	Kupferlegierung, hartversilbert
Kontaktzahlen:	6 + PE
Leitungsanschluss:	Schraubanschluss: 0,5 - 2,5 mm ²
Steckzyklen:	100
Temperaturbereich:	-40°C bis +100°C, kurzzeitig bis +125°C
VDE-geprüft:	Gutachten mit Fertigungsüberwachung: VDE-REG.-Nr. 437
Verschmutzungsgrad:	3

Produkt Management	Dokument: EPIC® KIT H-BE 6 SS TS M20	1 / 4
--------------------	--------------------------------------	-------

U.I. Lapp GmbH	<h1>DATENBLATT</h1>	
	EPIC® KIT H-BE 6 SS TS M20	75009636 12.09.2012



Produkt Management	Dokument: EPIC® KIT H-BE 6 SS TS M20	2 / 4
--------------------	--------------------------------------	-------

U.I. Lapp GmbH	DATENBLATT	
	EPIC® KIT H-BE 6 SS TS M20	75009636 12.09.2012

Gehäusebauform H-B. Der Industriestandard.
Das kleinste Gehäuse aus der bewährten H-B Serie. Für Einsätze mit hohen elektrischen Werten



Anwendungsgebiete

Anlagenbau
Steuerungstechnik
Kunststoffindustrie

Produkteigenschaften

Tüllengehäuse, niedrige Bauform
Bolzen für Längsbügel
Kabeleingang seitlich
Ausführungen mit Zwischenstutzen

Hinweis

Die Fotografien sind nicht maßstäblich und keine detailgetreuen Abbildungen der jeweiligen Produkte.

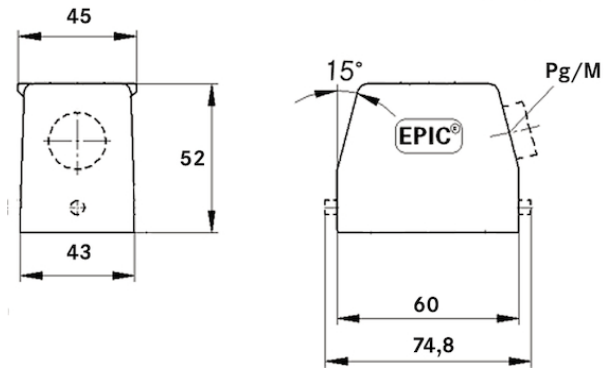
Technische Daten

Artikelnummer:	75009636
Material:	Gehäuse: Aluminiumlegierung pulverbeschichtet grau Bügel: Stahl verzinkt Dichtung: NBR
Schutzart:	IP 65 (verriegelt)
Temperaturbereich:	-40°C bis +100°C, kurzzeitig bis +125°C



Produkt Management	Dokument: EPIC® KIT H-BE 6 SS TS M20	3 / 4
--------------------	--------------------------------------	-------

U.I. Lapp GmbH	<h1>DATENBLATT</h1>	 LAPP GROUP
	EPIC® KIT H-BE 6 SS TS M20	75009636 12.09.2012



Produkt Management	Dokument: EPIC® KIT H-BE 6 SS TS M20	4 / 4
--------------------	--------------------------------------	-------