


U.I. Lapp GmbH	<b>DATENBLATT</b>	
	<b>EPIC® KIT H-BE 6 BS TBF-LB M20</b>	<b>75009639</b> <b>12.09.2012</b>

Die Standardeinsätze mit Schraubanschluss, Crimpanschluss und Käfigzugfederanschluss  
Die Standardeinsätze mit Schraub-, Crimp- und Käfigzugfederanschluss  
Die Einsatzmöglichkeit bei höheren Spannungen und Stromstärken sowie eine hohe Zuverlässigkeit zeichnet die bewährte EPIC® H-BE Serie aus.

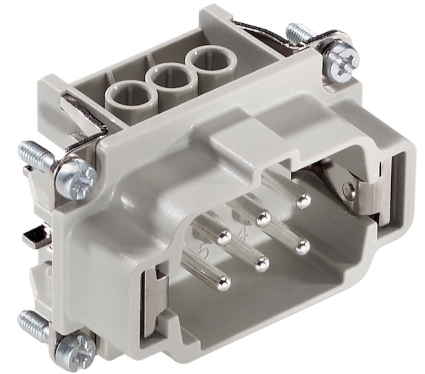


### Anwendungsgebiete

Maschinenbau  
Veranstaltungstechnik  
Kunststoffindustrie

### Hinweis


Die Fotografien sind nicht maßstäblich und keine detailgetreuen Abbildungen der jeweiligen Produkte.

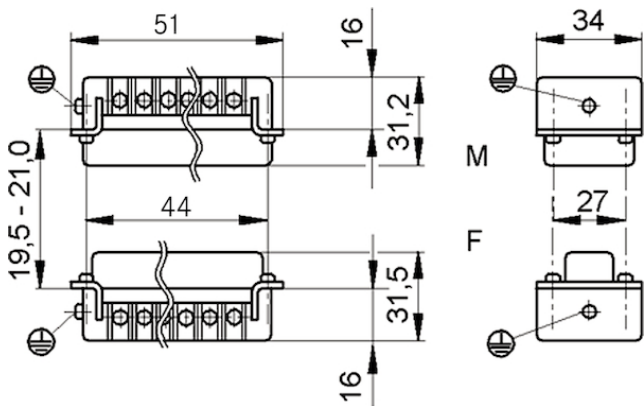
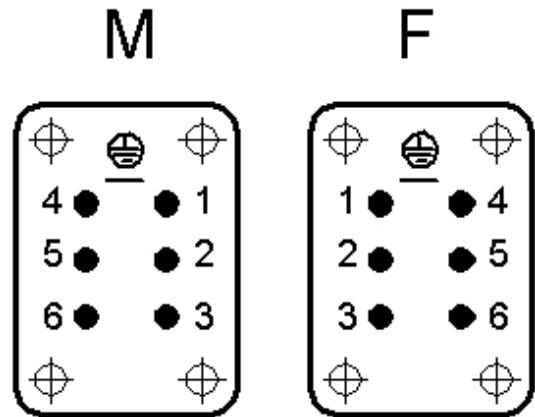


### Technische Daten


Artikelnummer:	75009639
Bemessungsspannung in V:	IEC: 500 V UL: 600 V CSA: 600 V
Bemessungsstoßspannung:	6 kV
Bemessungsstrom in A:	IEC: 16 A UL: 16 A CSA: 16 A
Durchgangswiderstand:	< 2 mOhm
Kontakte:	Kupferlegierung, hartversilbert
Kontaktzahlen:	6 + PE
Leitungsanschluss:	Schraubanschluss: 0,5 - 2,5 mm <sup>2</sup>
Steckzyklen:	100
Temperaturbereich:	-40°C bis +100°C, kurzzeitig bis +125°C
VDE-geprüft:	Gutachten mit Fertigungsüberwachung: VDE-REG.-Nr. 437
Verschmutzungsgrad:	3

Produkt Management	Dokument: EPIC® KIT H-BE 6 BS TBF-LB M20	1 / 4
--------------------	--	-------

U.I. Lapp GmbH	<h1>DATENBLATT</h1>	
	<b>EPIC® KIT H-BE 6 BS TBF-LB M20</b>	75009639 12.09.2012



Produkt Management	Dokument: EPIC® KIT H-BE 6 BS TBF-LB M20	2 / 4
--------------------	--	-------

U.I. Lapp GmbH	<b>DATENBLATT</b>	
	<b>EPIC® KIT H-BE 6 BS TBF-LB M20</b>	75009639 12.09.2012

Gehäusebauform H-B. Der Industriestandard.  
Das kleinste Gehäuse aus der bewährten H-B Serie. Für Einsätze mit hohen elektrischen Werten



### Anwendungsgebiete

Anlagenbau  
Steuerungstechnik  
Kunststoffindustrie

### Produkteigenschaften

Kupplungsgehäuse, niedrige Bauform  
1 Längsbügel  
Kabeleingang gerade  
Ausführungen mit/ohne Zwischenstutzen

### Hinweis


Die Fotografien sind nicht maßstäblich und keine detailgetreuen Abbildungen der jeweiligen Produkte.

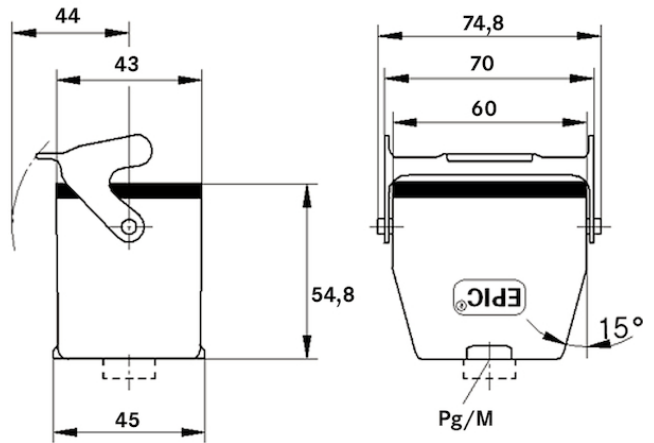
### Technische Daten

Artikelnummer:	75009639
Material:	Gehäuse: Aluminiumlegierung pulverbeschichtet grau Bügel: Stahl verzinkt Dichtung: NBR
Schutzart:	IP 65 (verriegelt)
Temperaturbereich:	-40°C bis +100°C, kurzzeitig bis +125°C



Produkt Management	Dokument: EPIC® KIT H-BE 6 BS TBF-LB M20	3 / 4
--------------------	--	-------

U.I. Lapp GmbH	<b>DATENBLATT</b>	 <b>LAPP GROUP</b>
	<b>EPIC® KIT H-BE 6 BS TBF-LB M20</b>	75009639 12.09.2012



Produkt Management	Dokument: EPIC® KIT H-BE 6 BS TBF-LB M20	4 / 4
--------------------	--	-------