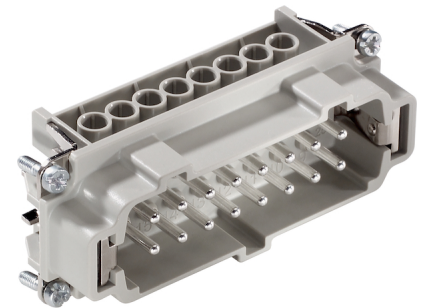


U.I. Lapp GmbH	DATENBLATT	
	EPIC® KIT H-BE 16 BS SGR M25	75009648 12.09.2012

Die Standardeinsätze mit Schraubanschluss, Crimpanschluss und Käfigzugfederanschluss
Die Standardeinsätze mit Schraub-, Crimp- und Käfigzugfederanschluss
Die Einsatzmöglichkeit bei höheren Spannungen und Stromstärken sowie eine hohe Zuverlässigkeit zeichnet die bewährte EPIC® H-BE Serie aus.



Anwendungsgebiete

Maschinenbau
Veranstaltungstechnik
Kunststoffindustrie

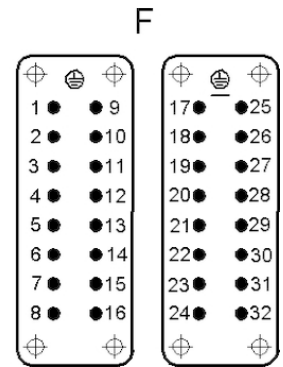
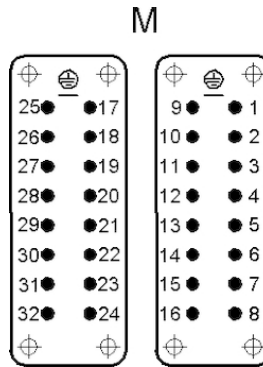
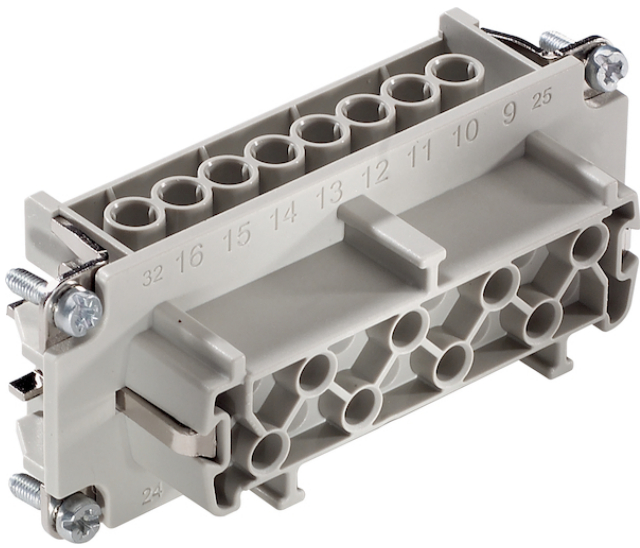
Hinweis

Die Fotografien sind nicht maßstäblich und keine detailgetreuen Abbildungen der jeweiligen Produkte.

Technische Daten

Artikelnummer:	75009648
Bemessungsspannung in V:	IEC: 500 V UL: 600 V CSA: 600 V
Bemessungsstoßspannung:	6 kV
Bemessungsstrom in A:	IEC: 16 A UL: 16 A CSA: 16 A
Durchgangswiderstand:	< 2 mOhm
Kontakte:	Kupferlegierung, hartversilbert
Kontaktzahlen:	16 + PE
Leitungsanschluss:	Schraubanschluss: 0,5 - 2,5 mm ²
Steckzyklen:	100
Temperaturbereich:	-40°C bis +100°C, kurzzeitig bis +125°C
VDE-geprüft:	Gutachten mit Fertigungsüberwachung: VDE-REG.-Nr. 437
Verschmutzungsgrad:	3

Produkt Management	Dokument: EPIC® KIT H-BE 16 BS SGR M25	1 / 4
--------------------	--	-------



U.I. Lapp GmbH	DATENBLATT	
	EPIC® KIT H-BE 16 BS SGR M25	75009648 12.09.2012

Gehäusebauform H-B. Der Industriestandard.
Der Standard bei den Gehäusen. Große Auswahl an unterschiedlichen Einsätzen



Anwendungsgebiete

Anlagenbau
Veranstaltungstechnik
Kunststoffindustrie

Produkteigenschaften

Sockelgehäuse, niedrige Bauform
2 Querbügel
1 Kabeleingang

Hinweis

Die Fotografien sind nicht maßstäblich und keine detailgetreuen Abbildungen der jeweiligen Produkte.

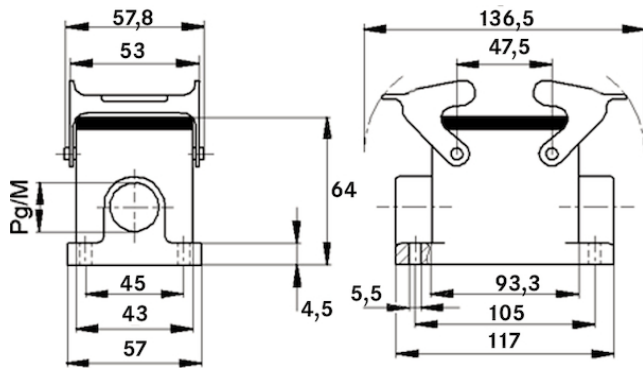
Technische Daten

Artikelnummer:	75009648
Material:	Gehäuse: Aluminiumlegierung pulverbeschichtet grau Bügel: Stahl verzinkt Dichtung: NBR
Schutzart:	IP 65 (verriegelt)
Temperaturbereich:	-40°C bis +100°C, kurzzeitig bis +125°C



Produkt Management	Dokument: EPIC® KIT H-BE 16 BS SGR M25	3 / 4
--------------------	--	-------

U.I. Lapp GmbH	<h1>DATENBLATT</h1>	 LAPP GROUP
	EPIC® KIT H-BE 16 BS SGR M25	75009648 12.09.2012



Produkt Management	Dokument: EPIC® KIT H-BE 16 BS SGR M25	4 / 4
--------------------	--	-------