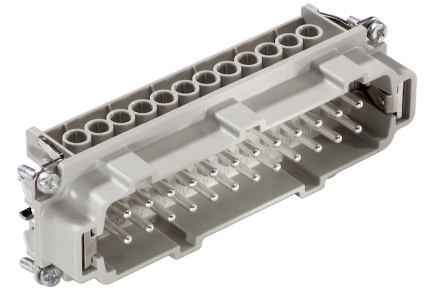


U.I. Lapp GmbH	<b>DATENBLATT</b>	
	<b>EPIC® KIT H-BE 24 BS SGR M25</b>	<b>75009653</b> <b>12.09.2012</b>

Die Standardeinsätze mit Schraubanschluss, Crimpanschluss und Käfigzugfederanschluss  
Die Standardeinsätze mit Schraub-, Crimp- und Käfigzugfederanschluss  
Die Einsatzmöglichkeit bei höheren Spannungen und Stromstärken sowie eine hohe Zuverlässigkeit zeichnet die bewährte EPIC® H-BE Serie aus.



### Anwendungsgebiete

Maschinenbau  
Veranstaltungstechnik  
Kunststoffindustrie

### Hinweis

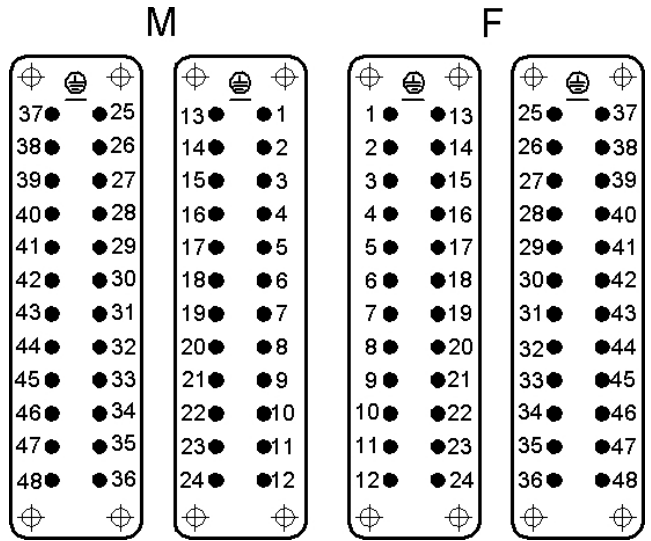
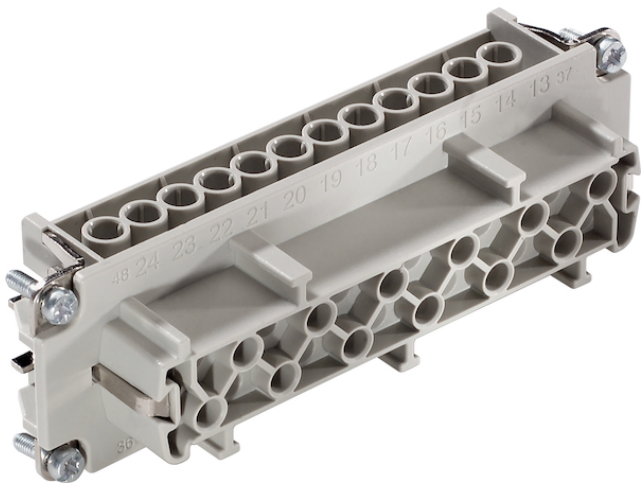
Die Fotografien sind nicht maßstäblich und keine detailgetreuen Abbildungen der jeweiligen Produkte.

### Technische Daten

Artikelnummer:	75009653
Bemessungsspannung in V:	IEC: 500 V UL: 600 V CSA: 600 V
Bemessungsstoßspannung:	6 kV
Bemessungsstrom in A:	IEC: 16 A UL: 16 A CSA: 16 A
Durchgangswiderstand:	< 2 mOhm
Kontakte:	Kupferlegierung, hartversilbert
Kontaktzahlen:	24 + PE
Leitungsanschluss:	Schraubanschluss: 0,5 - 2,5 mm <sup>2</sup>
Steckzyklen:	100
Temperaturbereich:	-40°C bis +100°C, kurzzeitig bis +125°C
VDE-geprüft:	Gutachten mit Fertigungsüberwachung: VDE-REG.-Nr. 437
Verschmutzungsgrad:	3

Produkt Management	Dokument: EPIC® KIT H-BE 24 BS SGR M25	1 / 4
--------------------	--	-------

U.I. Lapp GmbH	<h1>DATENBLATT</h1>	
	<b>EPIC® KIT H-BE 24 BS SGR M25</b>	75009653 12.09.2012



U.I. Lapp GmbH	<b>DATENBLATT</b>	
	<b>EPIC® KIT H-BE 24 BS SGR M25</b>	75009653 12.09.2012

Gehäusebauform H-B. Der Industriestandard.  
Für viele Anwendungen geeignet. Große Auswahl an Gehäusen und Einsätzen



### Anwendungsgebiete

Anlagenbau  
Veranstaltungstechnik  
Kunststoffindustrie

### Produkteigenschaften

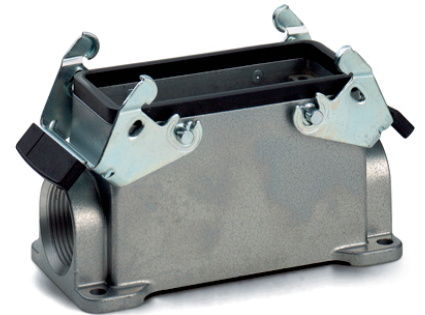
Sockelgehäuse, niedrige Bauform  
2 Querbügel  
1 Kabeleingang

### Hinweis

Die Fotografien sind nicht maßstäblich und keine detailgetreuen Abbildungen der jeweiligen Produkte.

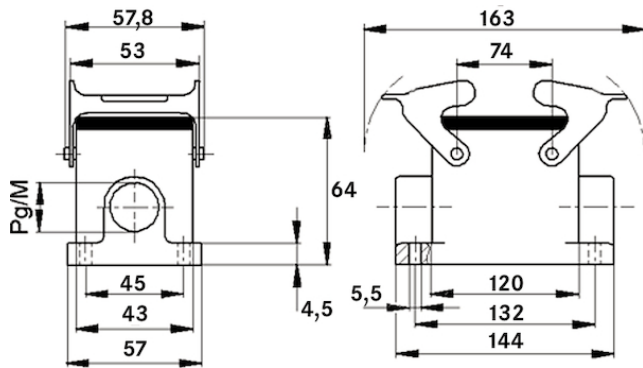
### Technische Daten

Artikelnummer:	75009653
Material:	Gehäuse: Aluminiumlegierung pulverbeschichtet grau Bügel: Stahl verzinkt Dichtung: NBR
Schutzart:	IP 65 (verriegelt)
Temperaturbereich:	-40°C bis +100°C, kurzzeitig bis +125°C



Produkt Management	Dokument: EPIC® KIT H-BE 24 BS SGR M25	3 / 4
--------------------	--	-------

U.I. Lapp GmbH	<h1>DATENBLATT</h1>	 <b>LAPP GROUP</b>
	<b>EPIC® KIT H-BE 24 BS SGR M25</b>	<b>75009653</b> <b>12.09.2012</b>



Produkt Management	Dokument: EPIC® KIT H-BE 24 BS SGR M25	4 / 4
--------------------	--	-------