

U.I. Lapp GmbH	DATENBLATT	
	EPIC KIT M23 D6 17-POL FEMALE	75009706 12.09.2012

Einsätze für Rundsteckverbinder M23

Universelle Weiterverarbeitung der M23 Einsätze durch unterschiedliche Verpackungseinheiten. Komplett bestückt mit passenden Lötkontakten oder unbestückt für individuelle Bestückung mit Löt- oder Crimpkontakten



Anwendungsgebiete

Anlagenbau
Mess-, Steuer- und Regeltechnik
Apparatebau

Hinweis

Die Einsätze sind sowohl für Stift- als auch für Buchsenkontakte geeignet. Für eine komplette Verbindung benötigen Sie jeweils ein P-Teil und ein E-Teil. P-Teil = linksdrehend, E-Teil = rechtsdrehend

Die Fotografien sind nicht maßstäblich und keine detailgetreuen Abbildungen der jeweiligen Produkte.

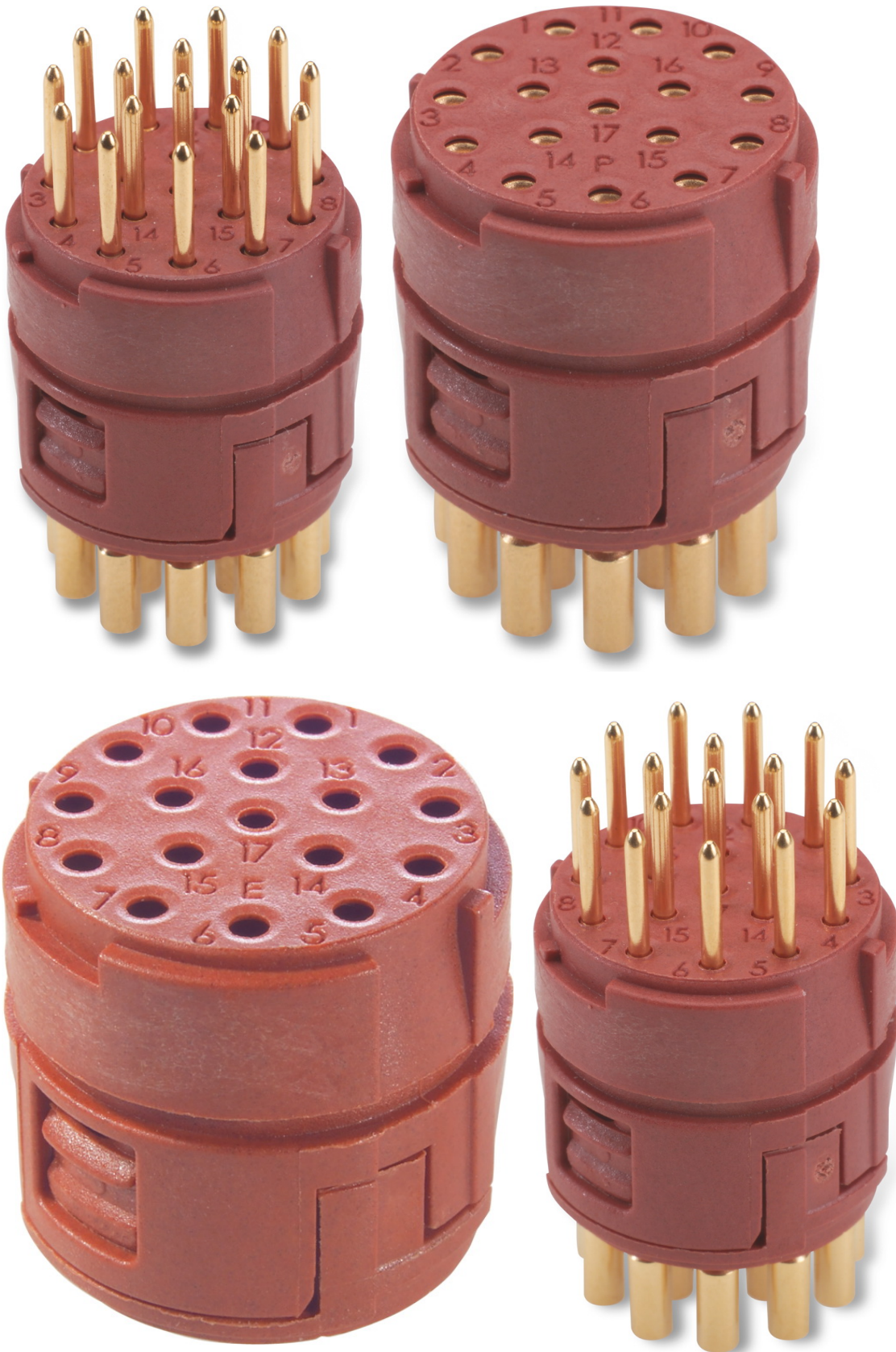


Technische Daten

Artikelnummer:	75009706
Bemessungsspannung in V:	50 V
Bemessungsstoßspannung:	0,8 kV
Bemessungsstrom in A:	7 A
Durchgangswiderstand:	< 4 mOhm
Kontakte:	Messing vergoldet
Kontaktzahlen:	17
Leitungsanschluss:	Crimpanschluss: 0,14 - 1,0 mm ² Lötanschluss: bis 1,0 mm ²
Steckzyklen:	100
Temperaturbereich:	-25°C - +125°C
Verschmutzungsgrad:	3

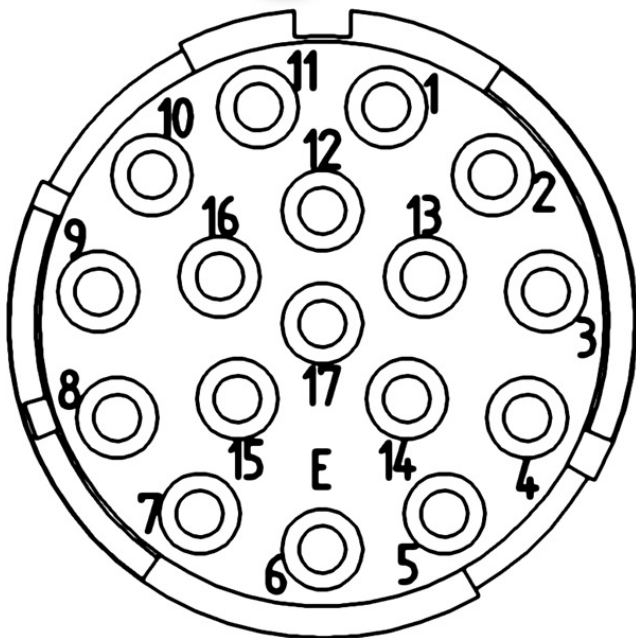
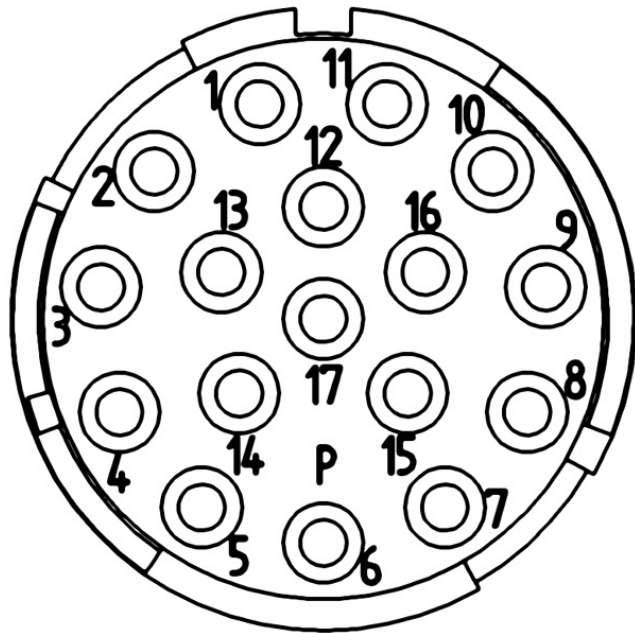
Produkt Management	Dokument: EPIC KIT M23 D6 17-POL FEMALE	1 / 5
--------------------	---	-------

U.I. Lapp GmbH	DATENBLATT	 LAPP GROUP
	EPIC KIT M23 D6 17-POL FEMALE	75009706 12.09.2012



Produkt Management	Dokument: EPIC KIT M23 D6 17-POL FEMALE	2 / 5
--------------------	---	-------

U.I. Lapp GmbH	DATENBLATT	 LAPP GROUP
	EPIC KIT M23 D6 17-POL FEMALE	75009706 12.09.2012



Produkt Management	Dokument: EPIC KIT M23 D6 17-POL FEMALE	3 / 5
--------------------	---	-------

U.I. Lapp GmbH	DATENBLATT	
	EPIC KIT M23 D6 17-POL FEMALE	75009706 12.09.2012

Rundsteckverbinder für Servoleitungen und Encoder
 Flexibel einsetzbare Gehäuse - Kabelstecker mit grossem Klemmbereich,
 Gerätestecker für Montage der Einsätze von der Front- und Rückseite



Anwendungsgebiete

Anlagenbau
 Servoantriebe und Servokonfektionen
 Mess-, Steuer- und Regeltechnik

Produkteigenschaften

Kabelstecker

Hinweis


Die Fotografien sind nicht maßstäblich und keine detailgetreuen Abbildungen der jeweiligen Produkte.

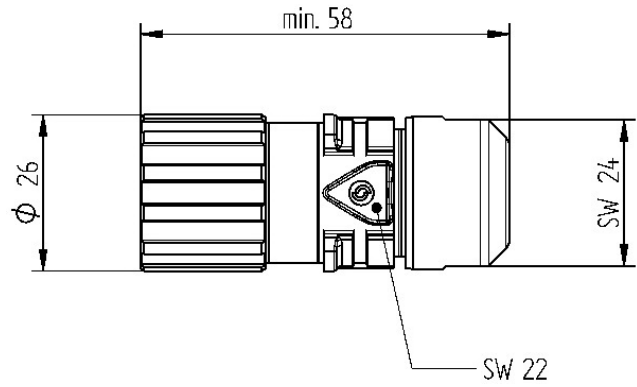
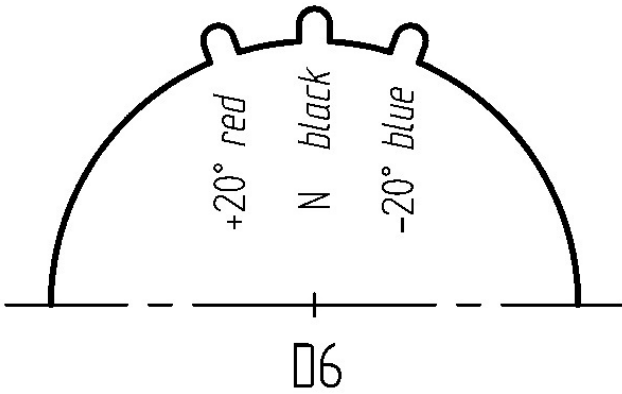
Technische Daten

Artikelnummer:	75009706
Material:	Gehäuse: Zinkdruckguss vernickelt, Dichtung: FPM
Schutzart:	IP68 (10h / 1m)
Temperaturbereich:	-25°C - +125°C
VDE-geprüft:	Gutachten mit Fertigungsüberwachung: VDE-REG.-Nr. 24



Produkt Management	Dokument: EPIC KIT M23 D6 17-POL FEMALE	4 / 5
--------------------	---	-------

U.I. Lapp GmbH	DATENBLATT	
	EPIC KIT M23 D6 17-POL FEMALE	75009706 12.09.2012



Produkt Management	Dokument: EPIC KIT M23 D6 17-POL FEMALE	5 / 5
--------------------	---	-------