

Serie Medium

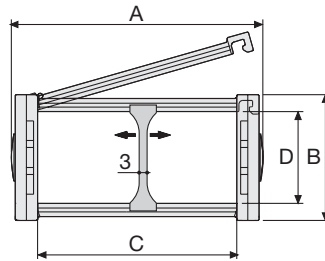
SR435MI/SR435ME

Energieführungskette aus Kunststoff mit aufklappbaren Rahmenstegen

Innenhöhe (D) 35 mm

Kette mit seitlichen Führungsbändern und Verbindungsbolzen aus reibungsarmen Kunststoff.

Rahmenstege aufklappbar im Innen- (SR435MI) oder Außenradius (SR435ME) und in jedem Kettenglied montiert.



Trennsteg

- Lose Artikel Nr. S4353
- Montiert Artikel Nr. S4353MC

Verbindungsbolzen

Artikel Nr. PG4353

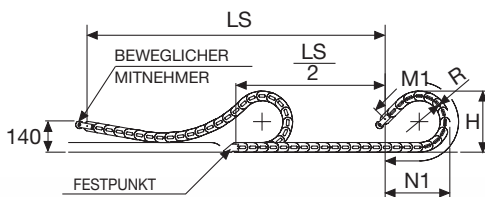
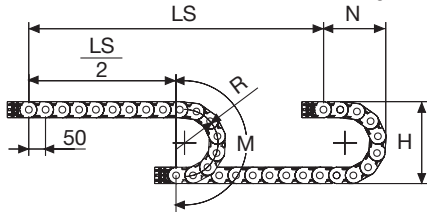
Technische Eigenschaften im freitragenden Bereich

Geschwindigkeit	10 m/s
Beschleunigung	50 m/s ²

Technische Eigenschaften bei langen Fahrwegen

Geschwindigkeit	0,5 m/s
Beschleunigung	1 m/s ²

Sollten Sie Bedarf an höheren Geschwindigkeiten und Beschleunigungen haben, setzen Sie sich bitte mit unserem technischem Büro in Verbindung.



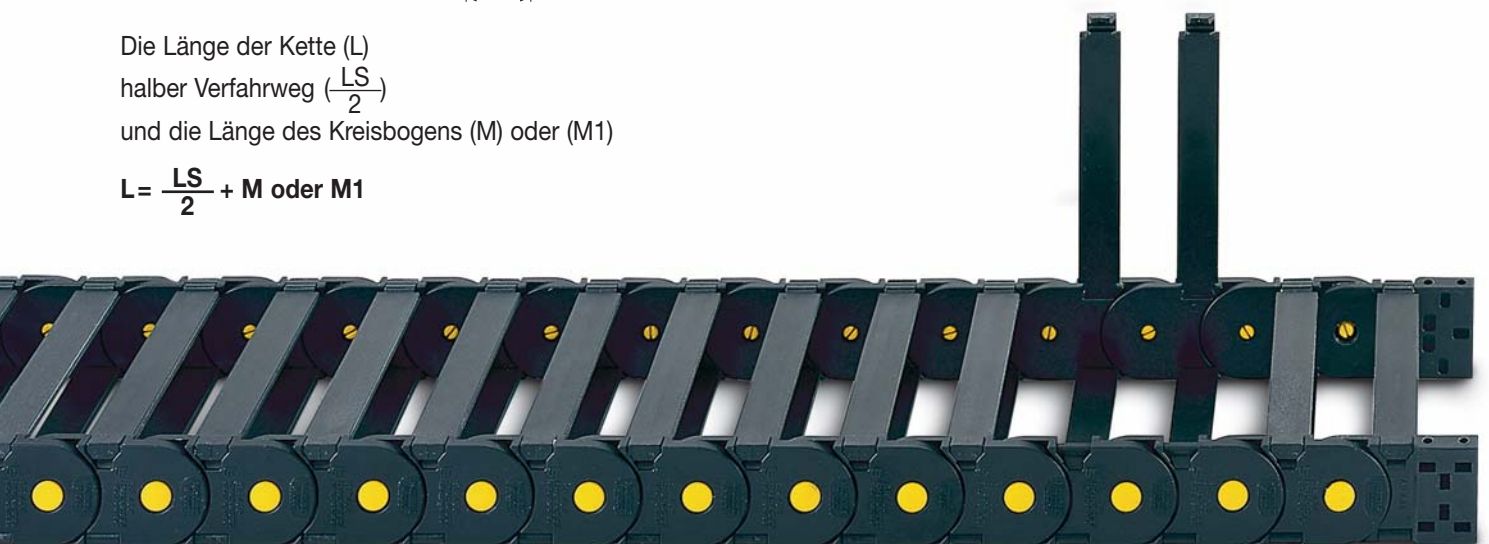
Die Länge der Kette (L)
halber Fahrweg ($\frac{LS}{2}$)
und die Länge des Kreisbogens (M) oder (M1)

$$L = \frac{LS}{2} + M \text{ oder } M1$$

A	B	C	D	R	Gewicht/m	Kettentyp
mm	mm	mm	mm	mm	kg	Artikel Nr.
60	49	40	35	060-075-100-125-150-200	1,10	SR435MI(ME)040□□□*
70	49	50	35	060-075-100-125-150-200	1,15	SR435MI(ME)050□□□*
80	49	60	35	060-075-100-125-150-200	1,20	SR435MI(ME)060□□□*
96	49	76	35	060-075-100-125-150-200	1,30	SR435MI(ME)076□□□*
123	49	103	35	060-075-100-125-150-200	1,45	SR435MI(ME)103□□□*
145	49	125	35	060-075-100-125-150-200	1,55	SR435MI(ME)125□□□*
170	49	150	35	060-075-100-125-150-200	1,70	SR435MI(ME)150□□□*

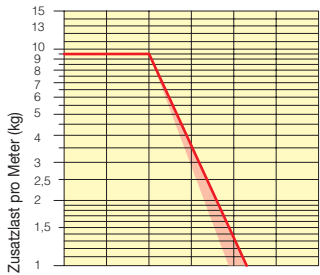
*Ergänzen Sie bitte die Artikel Nr. mit dem Wert des Radius (R): z.B. SR435MI(ME)040 □ □ □

R	H	N	M	N1	M1
mm	mm	mm	mm	mm	mm
060	169	135	290	165	345
075	199	155	340	190	420
100	249	175	415	230	530
125	299	200	495	320	750
150	349	230	575	405	970
200	449	275	730	580	1405

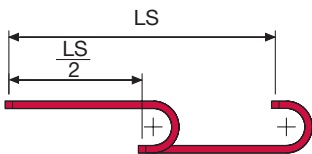


Belastungsdiagramm

Maximale freitragende Länge ($\frac{LS}{2}$) im Verhältnis zum Gewicht der Leitungen und Schläuche pro Meter.



$\frac{LS}{2}$ Maximale freitragende Länge (m)



Der rote Bereich berücksichtigt die unterschiedlichen Gewichte von schmalen und breiten Ketten.

Bei Anwendungen in denen die "maximale Zusatzlast" pro Meter überschritten wird, ist der Einsatz von Unterstützungsrollen zu prüfen (siehe S. 30).

Anschlusselemente

Die Anschlusselemente dienen zur Befestigung der beiden Kettenenden an der Anlage. Ein Zugentlastungskamm kann in das Anschlusselement integriert werden.

Ausführung aus Kunststoff

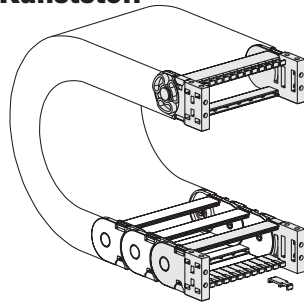
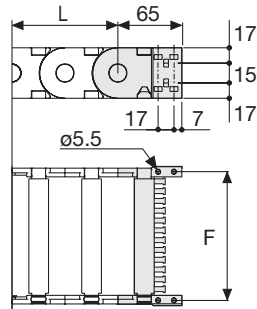


Bild. A Fixierung der Kette nach außen bzw. innen oder stirnseitig. (Bild A)



Kettentyp	F mm
SR435MI(ME)040	51
SR435MI(ME)050	61
SR435MI(ME)060	71
SR435MI(ME)076	87
SR435MI(ME)103	114
SR435MI(ME)125	136
SR435MI(ME)150	161

Artikel Nr. der Anschlusselemente aus Kunststoff

Montierter Satz	Ein Satz
Kettentyp	Anschlusselemente
SR435...	AN435M □□□*KM

Loser Satz	Ein Satz
Kettentyp	Anschlusselemente
SR435...	AN435M □□□*K

Zugentlastungskamm	Artikel Nr.
Montiert	SFC435M □□□ *KM
Lose	SFC435M □□□ *K

* Ergänzen Sie bitte die Artikel Nr. mit dem Wert C.

Ausführung aus verzinktem Stahl*

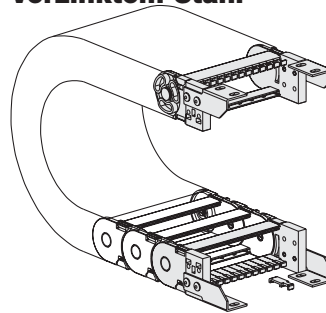
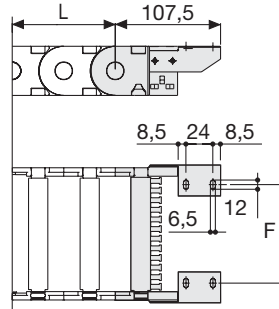


Bild. B Fixierung der Energieführungskette nach außen. (Bild B). Sie bitte die Einbauvarianten auf Seite 31.



Kettentyp	F mm
SR435MI(ME)040	30
SR435MI(ME)050	40
SR435MI(ME)060	50
SR435MI(ME)076	66
SR435MI(ME)103	93
SR435MI(ME)125	115
SR435MI(ME)150	140

Artikel Nr. der Anschlusselemente aus verzinktem Stahl

Montierter Satz	Ein Satz
Kettentyp	Anschlusselemente
SR435...	A435M □□□KM □**

Loser Satz	Ein Satz
Kettentyp	Anschlusselemente
SR435...	A435M □□□K □**

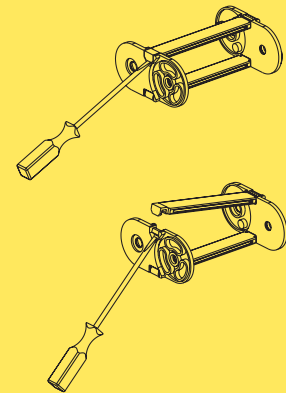
* Auf Wunsch auch aus rostfreiem Edelstahl lieferbar.

** 1=Pos.1; 2=Pos.2; 3=Pos.3
Sie bitte die Einbauvarianten auf Seite 31.

Serie Medium

SR435MI SR435ME

Energieführungskette aus Kunststoff mit Lochstegen aus Kunststoff



Rahmensteg montieren



Verfügbar für lange Verfahrswege. Für die Auswahl des Führungskanals schlagen Sie bitte auf Seite 80 nach.

Für weitere Informationen setzen Sie sich bitte mit dem technischen Büro der Firma Brevetti Stendalto in Verbindung.

3