

Serie Medium

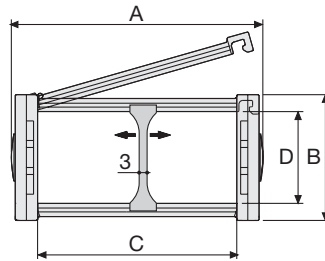
SR435MI/SR435ME

Energieführungskette aus Kunststoff mit aufklappbaren Rahmenstegen

Innenhöhe (D) 35 mm

Kette mit seitlichen Führungsbändern und Verbindungsbolzen aus reibungsarmen Kunststoff.

Rahmenstege aufklappbar im Innen- (SR435MI) oder Außenradius (SR435ME) und in jedem Kettenglied montiert.



Trennsteg

- Lose Artikel Nr. S4353
- Montiert Artikel Nr. S4353MC

Verbindungsbolzen

Artikel Nr. PG4353

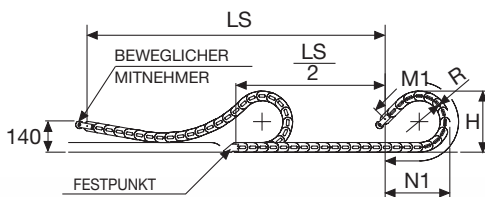
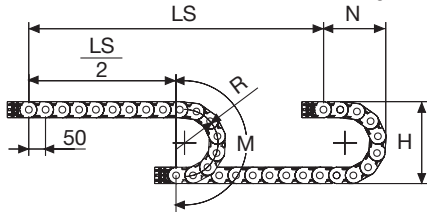
Technische Eigenschaften im freitragenden Bereich

| | |
|-----------------|---------------------|
| Geschwindigkeit | 10 m/s |
| Beschleunigung | 50 m/s ² |

Technische Eigenschaften bei langen Fahrwegen

| | |
|-----------------|--------------------|
| Geschwindigkeit | 0,5 m/s |
| Beschleunigung | 1 m/s ² |

Sollten Sie Bedarf an höheren Geschwindigkeiten und Beschleunigungen haben, setzen Sie sich bitte mit unserem technischen Büro in Verbindung.



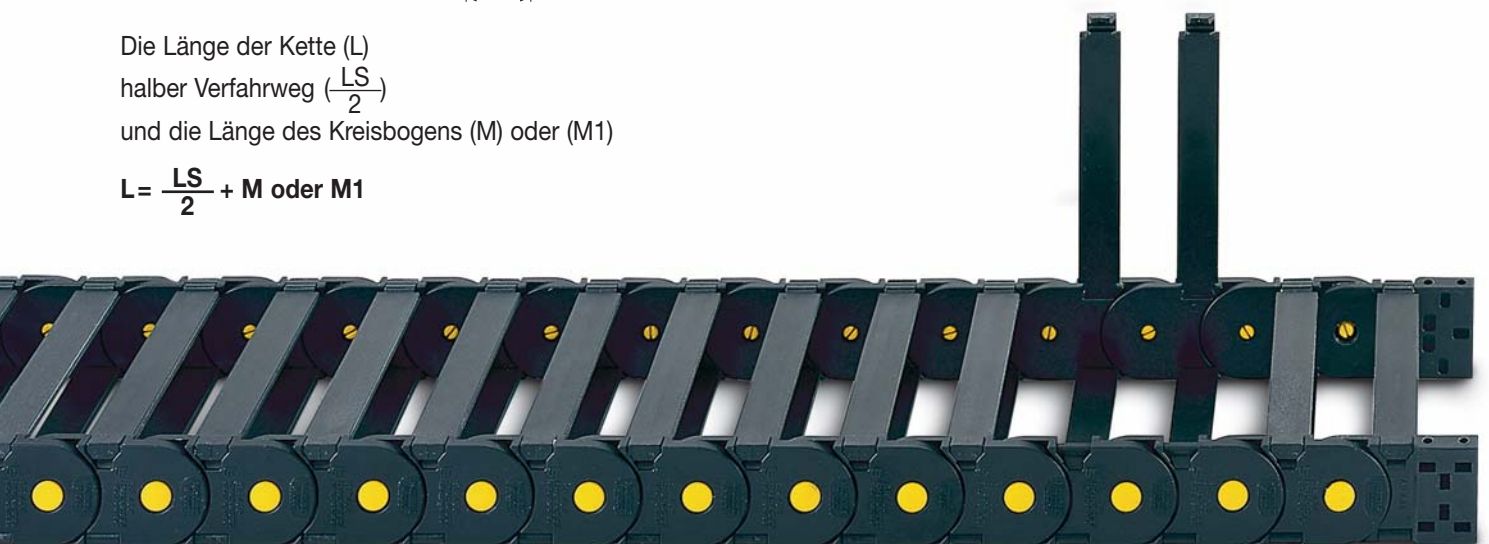
Die Länge der Kette (L)
halber Fahrweg ($\frac{LS}{2}$)
und die Länge des Kreisbogens (M) oder (M1)

$$L = \frac{LS}{2} + M \text{ oder } M1$$

| A | B | C | D | R | Gewicht/m | Kettentyp |
|-----|----|-----|----|-------------------------|-----------|--------------------|
| mm | mm | mm | mm | mm | kg | Artikel Nr. |
| 60 | 49 | 40 | 35 | 060-075-100-125-150-200 | 1,10 | SR435MI(ME)040□□□* |
| 70 | 49 | 50 | 35 | 060-075-100-125-150-200 | 1,15 | SR435MI(ME)050□□□* |
| 80 | 49 | 60 | 35 | 060-075-100-125-150-200 | 1,20 | SR435MI(ME)060□□□* |
| 96 | 49 | 76 | 35 | 060-075-100-125-150-200 | 1,30 | SR435MI(ME)076□□□* |
| 123 | 49 | 103 | 35 | 060-075-100-125-150-200 | 1,45 | SR435MI(ME)103□□□* |
| 145 | 49 | 125 | 35 | 060-075-100-125-150-200 | 1,55 | SR435MI(ME)125□□□* |
| 170 | 49 | 150 | 35 | 060-075-100-125-150-200 | 1,70 | SR435MI(ME)150□□□* |

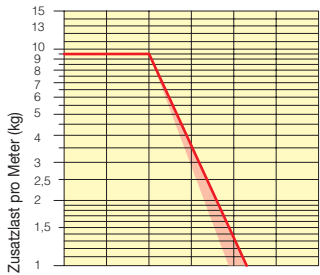
*Ergänzen Sie bitte die Artikel Nr. mit dem Wert des Radius (R): z.B. SR435MI(ME)040 □ □ □

| R | H | N | M | N1 | M1 |
|-----|-----|-----|-----|-----|------|
| mm | mm | mm | mm | mm | mm |
| 060 | 169 | 135 | 290 | 165 | 345 |
| 075 | 199 | 155 | 340 | 190 | 420 |
| 100 | 249 | 175 | 415 | 230 | 530 |
| 125 | 299 | 200 | 495 | 320 | 750 |
| 150 | 349 | 230 | 575 | 405 | 970 |
| 200 | 449 | 275 | 730 | 580 | 1405 |

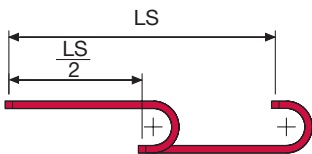


Belastungsdiagramm

Maximale freitragende Länge ($\frac{LS}{2}$) im Verhältnis zum Gewicht der Leitungen und Schläuche pro Meter.



$\frac{LS}{2}$ Maximale freitragende Länge (m)



Der rote Bereich berücksichtigt die unterschiedlichen Gewichte von schmalen und breiten Ketten.

Bei Anwendungen in denen die "maximale Zusatzlast" pro Meter überschritten wird, ist der Einsatz von Unterstützungsrollen zu prüfen (siehe S. 30).

Anschlusselemente

Die Anschlusselemente dienen zur Befestigung der beiden Kettenenden an der Anlage. Ein Zugentlastungskamm kann in das Anschlusselement integriert werden.

Ausführung aus Kunststoff

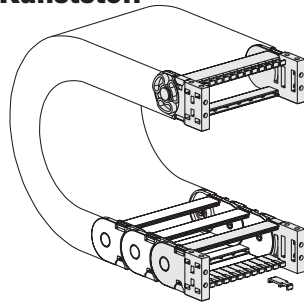
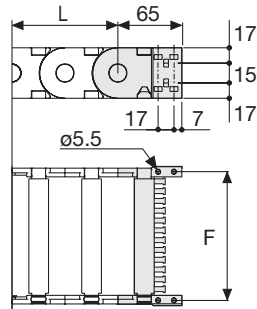


Bild. A Fixierung der Kette nach außen bzw. innen oder stirnseitig. (Bild A)



| Kettentyp | F mm |
|----------------|------|
| SR435MI(ME)040 | 51 |
| SR435MI(ME)050 | 61 |
| SR435MI(ME)060 | 71 |
| SR435MI(ME)076 | 87 |
| SR435MI(ME)103 | 114 |
| SR435MI(ME)125 | 136 |
| SR435MI(ME)150 | 161 |

Artikel Nr. der Anschlusselemente aus Kunststoff

| Montierter Satz | Ein Satz |
|-----------------|-------------------|
| Kettentyp | Anschlusselemente |
| SR435... | AN435M □□□*KM |

| Loser Satz | Ein Satz |
|------------|-------------------|
| Kettentyp | Anschlusselemente |
| SR435... | AN435M □□□*K |

| Zugentlastungskamm | Artikel Nr. |
|--------------------|-----------------|
| Montiert | SFC435M □□□ *KM |
| Lose | SFC435M □□□ *K |

* Ergänzen Sie bitte die Artikel Nr. mit dem Wert C.

Ausführung aus verzinktem Stahl*

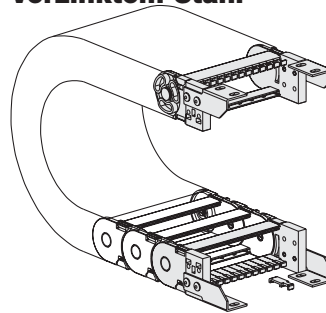
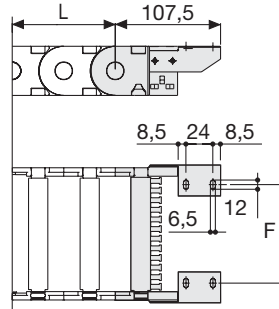


Bild. B Fixierung der Energieführungskette nach außen. (Bild B). Sie bitte die Einbauvarianten auf Seite 31.



| Kettentyp | F mm |
|----------------|------|
| SR435MI(ME)040 | 30 |
| SR435MI(ME)050 | 40 |
| SR435MI(ME)060 | 50 |
| SR435MI(ME)076 | 66 |
| SR435MI(ME)103 | 93 |
| SR435MI(ME)125 | 115 |
| SR435MI(ME)150 | 140 |

Artikel Nr. der Anschlusselemente aus verzinktem Stahl

| Montierter Satz | Ein Satz |
|-----------------|-------------------|
| Kettentyp | Anschlusselemente |
| SR435... | A435M □□□KM □** |

| Loser Satz | Ein Satz |
|------------|-------------------|
| Kettentyp | Anschlusselemente |
| SR435... | A435M □□□K □** |

* Auf Wunsch auch aus rostfreiem Edelstahl lieferbar.

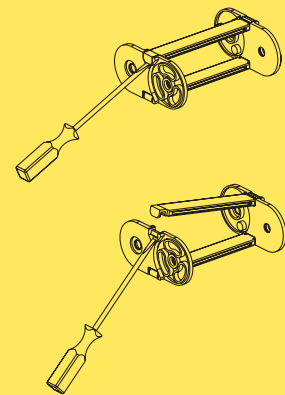
** 1=Pos.1; 2=Pos.2; 3=Pos.3

Sie bitte die Einbauvarianten auf Seite 31.

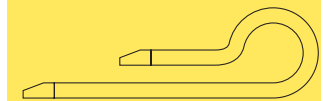
Serie Medium

SR435MI SR435ME

Energieführungskette aus Kunststoff mit Lochstegen aus Kunststoff



Rahmensteg montieren



Verfügbar für lange Verfahrswege. Für die Auswahl des Führungskanals schlagen Sie bitte auf Seite 80 nach.

Für weitere Informationen setzen Sie sich bitte mit dem technischen Büro der Firma Brevetti Stendalto in Verbindung.

3