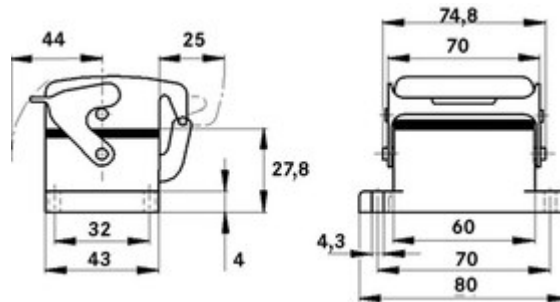


Gehäusebauform H-B. Der Industriestandard.

Produktbeschreibung

Das kleinste Gehäuse aus der bewährten H-B Serie. Für Einsätze mit hohen elektrischen Werten



Anwendungsgebiete

- Anlagenbau
- Steuerungstechnik
- Kunststoffindustrie

Nutzen

- Das kleinste Gehäuse aus der bewährten H-B Serie. Für Einsätze mit hohen elektrischen Werten

Produkteigenschaften

- Anbaugehäuse
- 1 Längsbügel
- Metall-Schutzdeckel
- inkl. Flachdichtung



Technische Daten

Material

Gehäuse: Aluminiumlegierung pulverbeschichtet
grau Bügel: Stahl verzinkt Dichtung: NBR

Schutzart

IP 65 (verriegelt)

Temperaturbereich

-40°C bis +100°C, kurzzeitig bis +125°C

Artikelliste

Artikel- nummer	Artikel
H-B Gehäuse: Anbaugehäuse (Schutzdeckel, Längsbügel)	
10004000	H-B 6 AD-LB

Fussnote:

Die Fotografien sind nicht maßstäblich und keine detailgetreuen Abbildungen der jeweiligen Produkte.