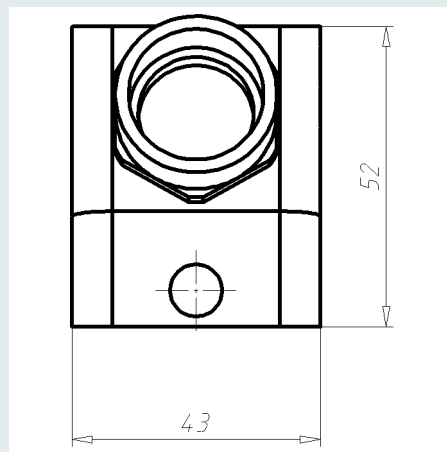
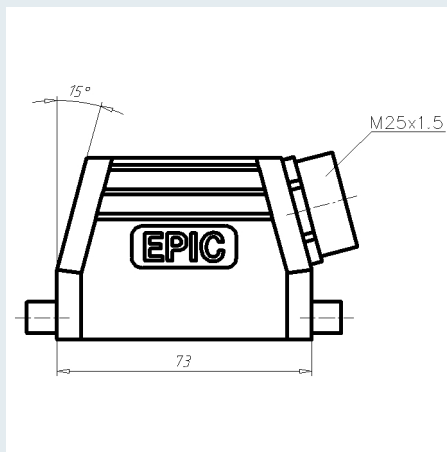
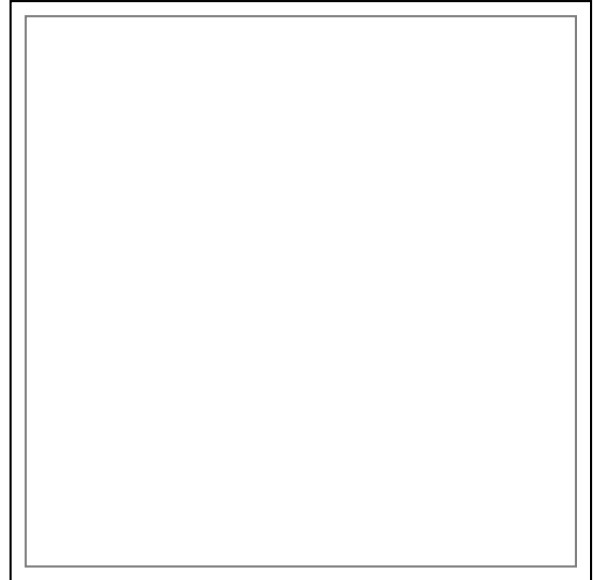
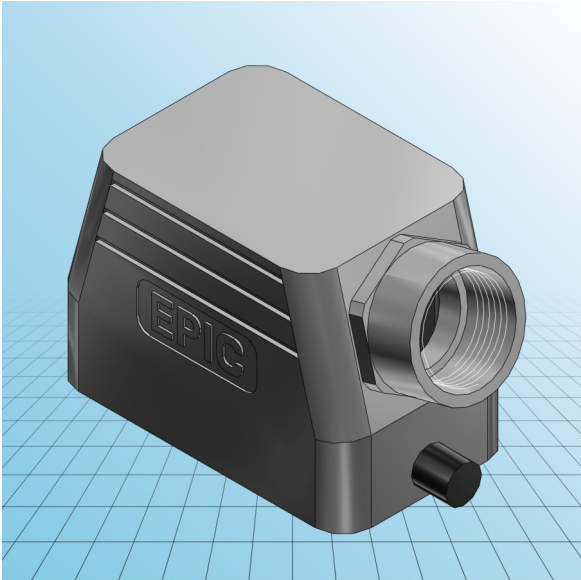




Gehäuse EPIC® H-B 10 TS-RO

PDF DATASHEET

© 1992 - 2010 CADENAS GmbH





Gehäuse EPIC® H-B 10 TS-RO

PDF DATASHEET

© 1992 - 2010 CADENAS GmbH

IDNR (Identnummer)	
ATN (Artikelnummer)	19042800
MD (Materialbezeichnung)	EPIC H-B 10 TS-RO M25 ZW
WG (Gewicht / G)	153
VPE (Verpackung[Stück])	10
PG (Gewinde PG)	-
M (Gewinde metrisch)	M25