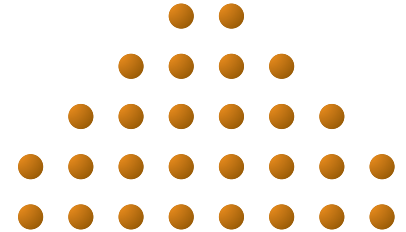


OJ Microline®
OTN



3
 JAHRE
 GARANTIE

THERMOSTATS FOR COMFORT HEATING

Thermostat mit Nachtabsenkung

Empfohlen zur Steuerung von Bodenheizungen und elektrischen Heizungen.

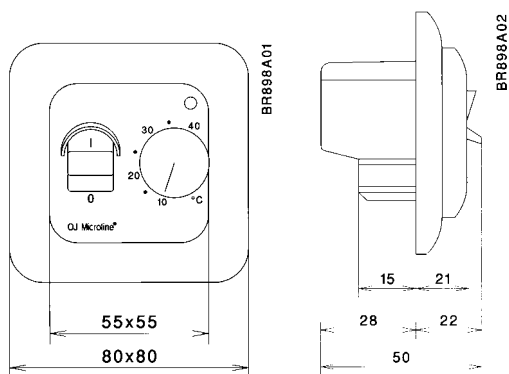
- Unterputzmontage in Standard-Wanddose.
- Mit eingebautem Schalter zur bequemen Abschaltung beim Entlüften des Raums und in heizungsfreien Perioden.
- Ein-/Aus-Regler bis zu 3600 W, 16 A.
- Mit graduierter Skala, zur einfachen Einstellung der gewünschten Boden- oder Raumtemperatur. Falls erforderlich lässt sich die Skala justieren und auch mit einer Maximal- oder Minimaltemperatur begrenzen.
- Eingebaute Nachtabsenkung für automatische Komfort- und Absenktemperatur mittels externem Zeitschalter.
- Der präzise die Temperatur regelnde elektronische Thermostat sichert einen hohen Heizungskomfort auf der Bodenoberfläche und im Raum.

Elegantes europäisches Design:

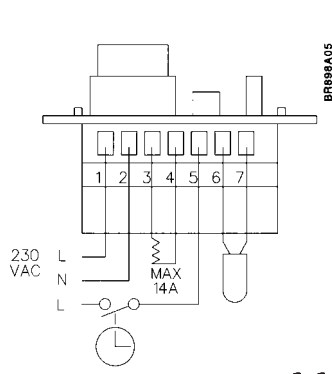
Kann in Kombination mit verschiedenen Typen von Lichtschaltern montiert werden.

PRODUKTPROGRAMM

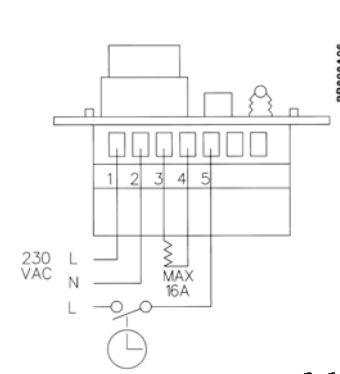
| TYP | PRODUKT |
|--------------|---|
| OTN-1991H11 | Thermostat, IP 21, mit Nachtabsenkung, 5°C, einschl. eines 3 m langen Bodenfühlers |
| OTN-1999H | Externer Raumfühler kann angeschlossen werden Thermostat mit Nachtabsenkung, 5°C, mit eingebautem Raumfühler |
| ZUBEHÖR | |
| ETF-944/99-H | Externer Raumfühler für Aufputzmontage |
| OTN-VH | Rückenplatte für Aufputzmontage |
| ACC-001 | Blende, 86x86 mm, für große Wanddosen (10 Stück) |
| MM-7595 | Elektronische Tag/Woche-Schaltuhr für DIN-Schiene montage |



Abmessungen (mm)



Anschlüsse OTN-1991H11



Anschlüsse OTN-1999H

Thermostatregelung:

Typ OTN ist ein elektronischer On/Off-Thermostat zur Temperaturregelung mit Hilfe eines NTC-Fühlers. Die Heizleistung wird mit einer Differenz von nur 0,4°C zu- und abgeschaltet. Bei laufender Heizung leuchtet die rote LED auf.

Temperaturabsenkung:

Typ OTN mit Nachtabsenkung, 5°C, wird von einer Tag/Woche-Schaltuhr aktiviert, z.B. MM-7595. Die Schaltuhr ist mit den gewünschten Komfort- und Absenkerperioden programmiert.

Gehäuse IP 21:

Typ OTN-1991H11 kann in Badezimmern oder anderen Feuchträumen installiert werden.

Einstellen des Thermostats:

Temperaturbereich +5/+40°C zur einfachen Einstellung der gewünschten Temperatur. Mit Hilfe von hinter der Thermostat-Drehscheibe angebrachten Steckstiften lässt sich die Minimal-/Maximaltemperatureinstellung festlegen.



TECHNISCHE DATEN

| NETZSPANNUNG | AUSGANGSRELAIS | |
|----------------------------|---------------------|-------------------------------------|
| 230 V +10/-15% 50/60 Hz | OTN-1991H11: | 14 A, max. 3200 W |
| | OTN-1999H: | 16 A, max. 3600 W |
| EINGEBAUTER SCHALTER | TEMPERATURBEREICH | NACHTABSENKUNG |
| 1-polig | +5/+40°C | 5°C (mittels externem Zeitschalter) |
| EIN/AUS DIFFERENZ | SCHUTZART | |
| 0,4°C | OTN-1991H11: | IP 21 |
| | OTN-1999H: | IP 20 |
| UMGEBUNGSTEMPERATUR | ABMESSUNGEN (H/B/T) | SENSORTYP |
| 0/+50°C | 80/80/50 mm | NTC |

Bei Fühlerstörung wird die Heizung abgeschaltet.

Das OJ-Thermostat-Programm umfasst:

- Thermostate für Unterputzmontage
- Thermostate für Aufputzmontage
- Thermostate für DIN-Schienenmontage
- Thermostate für Schneeschmelze und Frostschutz
- Triac-Thermostate und -Regler von 1-44 kW
- Thermostate angepasst an individuelle Marktbedürfnisse bezüglich Design, Zulassungen und Installationsmaterialstandards.