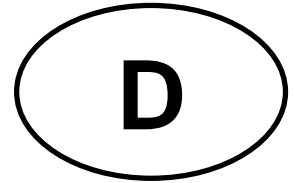


Montage- anleitung



Die Flächenheizelemente sind VDE geprüft gemäß DIN EN60335-1 und DIN EN60335-2-96.

Diese Anleitung ist vor Beginn der Montagearbeiten sorgfältig zu lesen. Bei Arbeiten an dieser Heizung muß diese Anleitung nach den geltenden VDE-Bestimmungen verfügbar sein und dem Monteur übergeben werden. Diese Anleitung bezieht sich auf die Flächenheizelemente 1 m² bis 10 m². Der Hersteller gewährt eine Garantie für 10 Jahre. Diese Garantie erstreckt sich nicht auf Vorarbeiten oder Belagerneuerung. Die Installation hat von einem anerkannten Installateur, unter Einhaltung der geltenden Normen und Vorschriften wie z. B. VDE 0700 - Teil 753 und VDE 0100 - Teil 701, zu erfolgen. Beachten Sie auch die Angaben auf der Garantiekarte. Die dort geforderten Eintragungen (Meßwerte) sind auf der Garantiekarte zu protokollieren. Der Hersteller kann nicht für Fehler, die auf nicht oder auf falsch durchgeführte Messungen zurückzuführen sind, verantwortlich gemacht werden.

Vorsichtsmaßnahmen

Es ist sicherzustellen, dass bei der Verarbeitung keine Beschädigung durch z. B. Herabfallen von Gegenständen, durch spitze Gegenstände, durch Treten auf das Heizelement oder Ähnliches, stattfindet. Die Heizelemente sind über eine Fehlerstromschutzeinrichtung (FI-Schutzschalter) mit einem Auslösestrom bis 30 mA zu speisen. Nahe der Elektroverteilung ist ein Warnschild über den Einbau mit Anordnung der Heizeinheiten anzubringen. Dieses (ca. 105x148 mm) liegt jedem Heizelement bei und ist mit dem Lageplan des Heizelementes zu ergänzen -Skizze reicht aus-! Das Heizkabel darf nicht gekürzt oder gekreuzt werden. Der Bodenaufbau über dem Heizelement sollte einen möglichst kleinen Wärmedurchlasswiderstand haben. Ein Betreten des Heizelementes während der Verlegung ist zu vermeiden. Eine Verlegung über Estrich-Dehnungsfugen hinweg ist zu vermeiden. Es ist generell ein Regelthermostat mit Bodenfühler zu verwenden. Der Fühler ist in einem Leerrohr zu verlegen. Nur so ist der spätere Austausch eines defekten Fühlers gewährleistet. Der Fühler ist nahe der Oberfläche, zwischen zwei Heizkabeln zu positionieren. Ebenso ist der Kaltleiter (Anschlußkabel) des Heizelementes in einem separatem Leerrohr zu verlegen. Aus Gründen der Sicherheit ist eine Schalteinrichtung vorzusehen, welche eine allpolige Abschaltung dieses ortsfesten Gerätes gewährleistet. Dies kann zum Beispiel ein 2-poliger FI-Schutzschalter (mit 3mm Öffnungsweite) sein.

Verlegung

Die Heizelemente sind zur Fußbodentemperierung, als Direktheizung bestimmt. Ein Verlegen in Wand oder Decke ist nicht zulässig. Die Heizelemente sollen parallel verlaufend im Raum angeordnet werden. Sie sollen soweit auseinander liegen, dass ein Mindestabstand von 5 cm zwischen den Heizleitungen der Bahnen besteht. Die Anschlußkabel (Kaltleiter) dürfen nicht gekreuzt werden. Man führt sie seitlich an den Heizelementen vorbei bis zur Anschlußdose bzw. direkt zum Thermostatregler. Es können mehrere Heizelemente gemeinsam (elektrisch parallel, wie mehrere Lampen in einer Leuchte) an einen Thermostatregler angeschlossen werden. Hier empfehlen wir den Einsatz einer Anschlußdose.

Die Heizelemente sind vollflächig in die Kleber- bzw. Spachtelmasse einzubetten. Luftpinschlüsse sind zu vermeiden und das Glasgittergewebe muss auf dem Boden faltenfrei verlegt werden. Um Wärme- bzw. Energieverluste in den Unterboden zu vermeiden und somit ein optimales Erwärmen des Bodenbelages zu gewährleisten, muss die vorhandene Isolierung zwischen Bodenplatte und Heizelement dem Stand der Technik entsprechen. Der Mindestabstand zu leitfähigen Teilen (z. B. Wasserleitungen) muss min. 30mm betragen.

Empfohlener Bodenaufbau:

Es ist immer die Gebrauchsanweisung des Herstellers der verwendeten Baustoffe (Kleber, Ausgleichsmasse, Dichtmasse, etc.) zu beachten. Verlegen Sie keine Heizelemente unter Bade- und Duschwannen bzw. unter Flächen, die direkt von Möbeln oder Einbauten abgedeckt werden.

Untergrund:

Der Untergrund muß fest, formbeständig, sauber, tragfähig und frei von Rissen und haftungsmindernden Stoffen sein. Risse sind vorab fachmännisch zu schließen. Bei neuen Estrichen (Zement- oder Anhydrit-) ist die Belegereife zu beachten. Evtl. sollten diese geschliffen, abgesaugt und grundiert werden. Beachten Sie immer die Angaben des jeweiligen Herstellers.

Produktempfehlungen:

Nachfolgend haben wir Vorschläge mit Produkten des Herstellers PCI Augsburg GmbH, Piccardstraße 11, 86159 Augsburg gemacht. Diese sind als Beispiel gedacht. Selbstverständlich können auch Vergleichsprodukte anderer Hersteller (z.B. Ardex, Knauf etc.) verwendet werden. Beachten Sie aber immer die Hinweise des jeweiligen Herstellers.

✓ **Verlegen von Fliesen und Bodenkeramik auf Estrich:**

Auftragen des Klebers (z. B. „PCI-Flexmörtel“ mittels 6mm Zahnpachtel) auf den Estrich. Einbetten des Heizelementes in den Flexmörtel (Heizkabel nach unten). Erneutes Auftragen von Flexmörtel (10 mm Zahnpachtel). Auflegen der Fliesen oder der Bodenkeramik.

✓ **Verlegen von Natursteinwerk auf Estrich:**

Wie oben, jedoch empfehlen wir hier als Kleber z. B. PCI-Carraflex

✓ **Verlegen von Weichbelägen wie Teppichboden, PVC, Parkett, etc. auf Estrich:**

Auftragen des Klebers (z. B. „PCI-Flexmörtel“ mittels 6mm Zahnpachtel) auf den Estrich. Einbetten des Heizelementes in den Flexmörtel (Heizkabel nach unten). Nach Aushärten Auftragen einer Universalspachtelmasse PCI-USP32 in einer Schichtdicke von min. 5mm. Nach Erhärten können anschließend die verschiedenen Weichbeläge verklebt werden (Textil-Belagskleber PCI-TKL315, PVC-Belagskleber PCI-PKL324, Linoliumkleber PCI-LKL334, Korkkontakkleber PCI-KKL347, Parkettkleber PCI-PAR354, etc.).

✓ **Muß der Boden, wegen Unebenheiten egalisiert werden, empfehlen wir:**

den leicht verlaufenden Estrichausgleich „PCI-Periplan“, in einer Schicht von 4-5mm. Danach Verlegen mit PCI-Flexmörtel (s.o.).

✓ **Zur Verfugung von Fliesen und Bodenkeramik empfehlen wir:**

„PCI-Flexfuge“. Wandanschluß- und Dehnungsfugen werden abschließend mit „PCI-Silcoferm-S“ elastisch geschlossen.

✓ **Zur Verfugung von Naturwerksteinen empfehlen wir:**

„PCI-Carrafug“ bzw. „PCI-Carrafern“

✓ **Vorbehandlung bei Verlegen auf Holzdielenböden als Untergrund:**

Staub und Schmutz entfernen, Dielenfugen mit „PCI-Adaptol“ verschließen, Haftgrundierung „PCI-Flächengrund-404“ auftragen, nach Trocknung Ausgleichsmasse „PCI-Periplan“ aufbringen, nach Aushärten entsprechend Belag, wie oben beschrieben weiter verfahren. Die Flächenheizelemente dürfen auf keinen Fall über Bewegungsfugen verlegt werden.

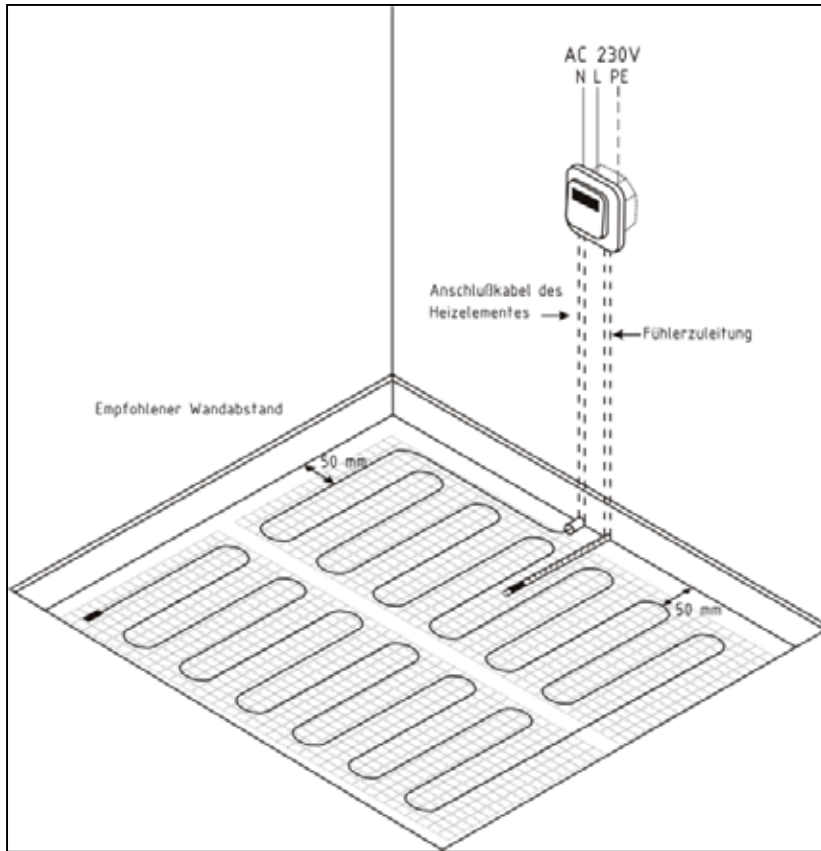
✓ **Vorbehandlung bei Verlegen auf Holzspanplatten als Untergrund:**

Staub und Schmutz entfernen, mittels „PCI-Wadian“ grundieren und trocknen lassen. Danach, entsprechend Belag, wie oben beschrieben weiter verfahren. Die Holzspanplatten müssen mindestens 25mm dick und mit einem max. Schraubenabstand von 40cm auf der Unterkonstruktion befestigt sein. Die Flächenheizelemente dürfen auf keinen Fall über Bewegungsfugen verlegt werden.

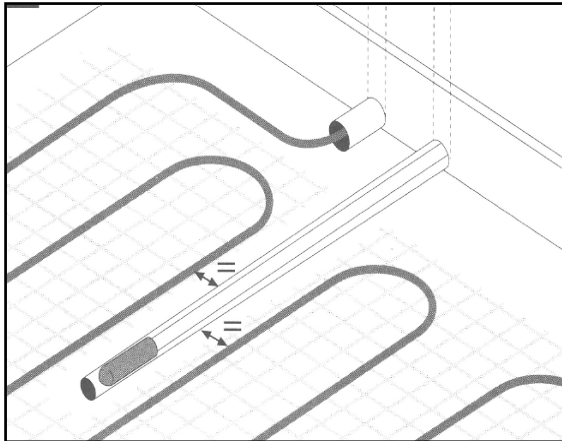
Regel- und Steuereinheiten

Unsere Flächenheizelemente sind mit folgenden Regel- und Steuereinheiten zertifiziert: Standard (Thermostat, Unterputz) bzw. Digital (4-Event Uhren-Thermostat, Unterputz).

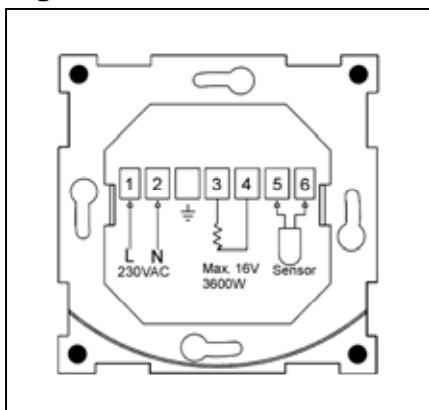
Bildinformation Thermostat-Regler und Bodenfühler



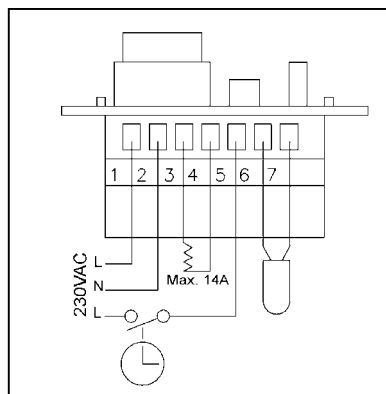
Lage des Bodenfühler zwischen den Mäandern. Hier sehen Sie auch die beiden Leerrohre für den Heizelemente-Anschluss und den Bodenfühler.



Das jeweilige Regler-Anschlußschema ist zu beachten:
Digital



Standard



Technische Daten

Nennspannung	AC 230 Volt
Nennleistung	160 W / m ²
Biegeradius	min. 30 mm
Mäanderabstand	min. 70 mm
Oberflächentemperatur	+90 Grad Celsius
Montagetemperatur	min. +5 Grad Celsius
Querschnitt Anschlußleitung	1,0 mm ²
Querschnitt Schutzgeflecht	0,985 mm ² (16x4x0,14 mm)
Zulassung	VDE DIN EN 60335-1, VDE DIN EN 60335-2-96, CE
Höhe	max. 2,9 mm

Maximale Durchlasswiderstände

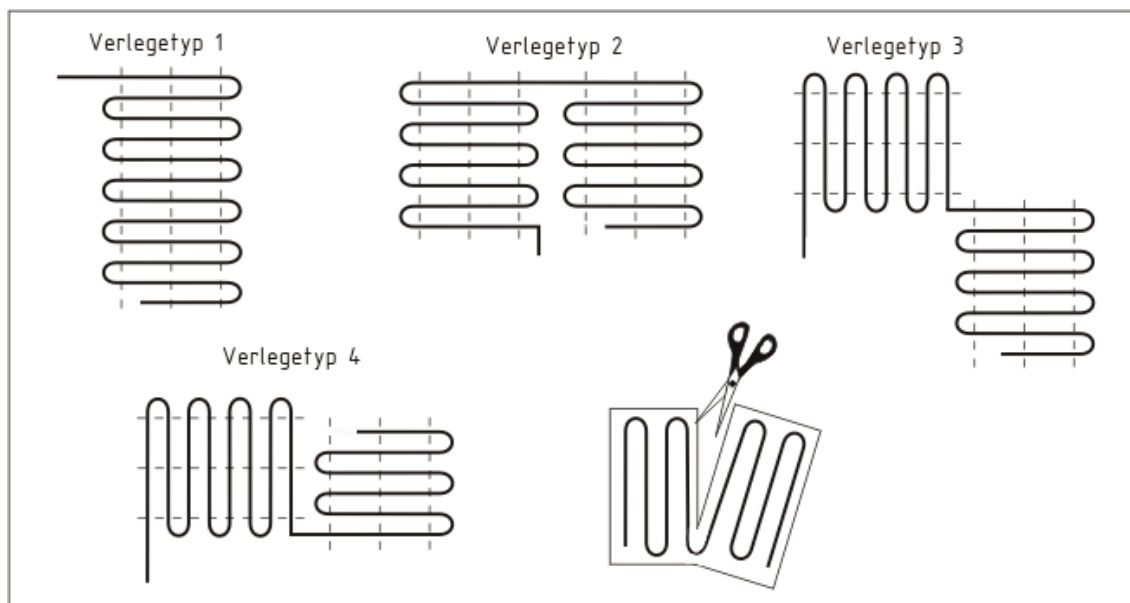
zwischen Heizelement und Raum sowie die jeweils max. Auflagehöhen:

Fliesen / Steinzeug	max. 30 mm stark	$\lambda = 1,00 \text{ W/mK}$
Teppichboden	max. 20 mm stark	$\lambda = 0,09 \text{ W/mK}$
Parkett	max. 16 mm stark	$\lambda = 0,14 \text{ W/mK}$
PVC	max. 10 mm stark	$\lambda = 0,23 \text{ W/mK}$
Kork	max. 10 mm stark	$\lambda = 0,08 \text{ W/mK}$

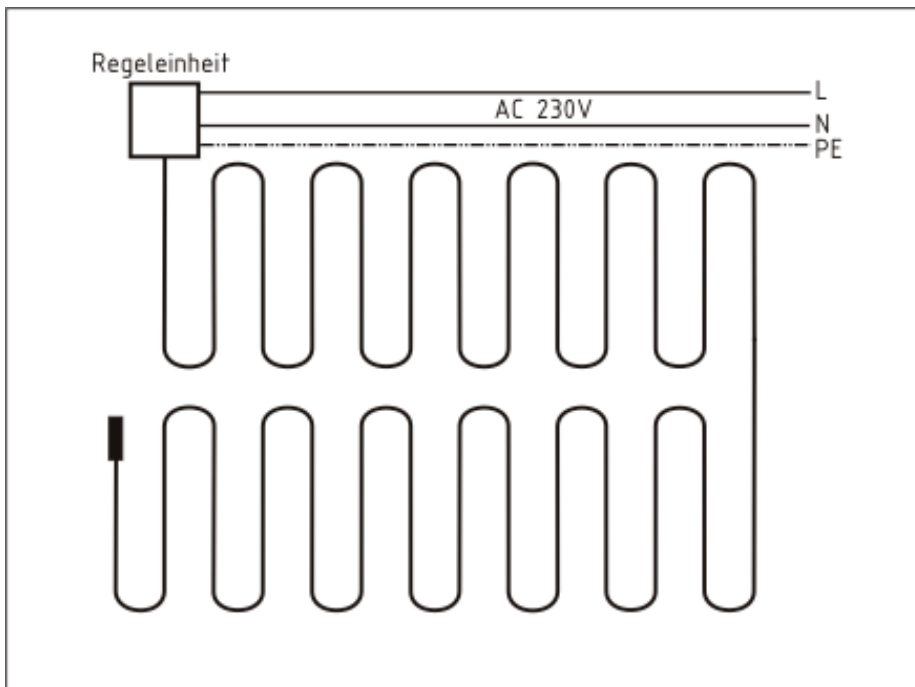
Größen- und Wertetabelle

Fläche in m ²	Abmessung in cm	spezifische Leistung in Watt / m ²	Leistung in Watt	Widerstand in Ohm
1,00	50 x 200	160	160	330
1,50	50 x 300	160	240	220
2,00	50 x 400	160	320	165
2,50	50 x 500	160	400	132
3,00	50 x 600	160	480	110
3,50	50 x 700	160	560	95
4,00	50 x 800	160	640	83
4,50	50 x 900	160	720	73
5,00	50 x 1000	160	800	66
6,00	50 x 1200	160	960	55
7,00	50 x 1400	160	1120	47
8,00	50 x 1600	160	1280	41
9,00	50 x 1800	160	1440	37
10,00	50 x 2000	160	1600	33

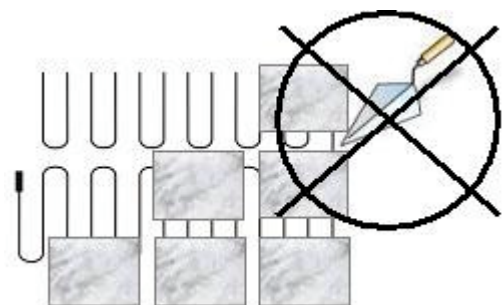
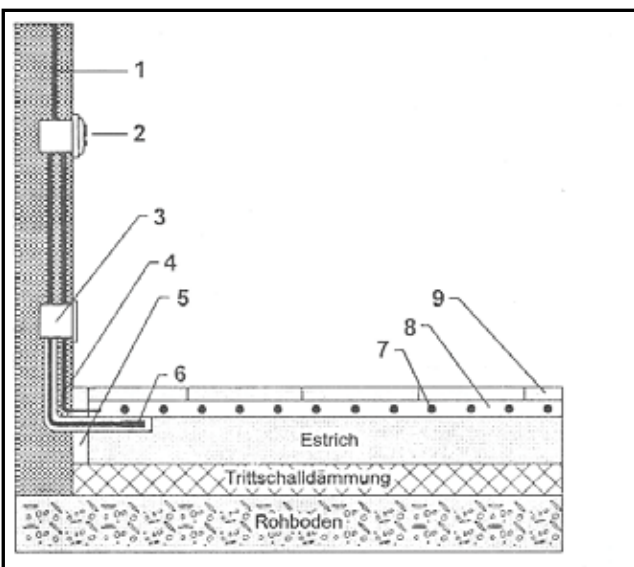
Bildinformation Verlegemöglichkeiten



Bildinformation Netzanschluss



Bildinformation Aufbaubeispiel



- 1: Elektro Anschluss AC 230 Volt
- 2: Thermostat-Regler
- 3: UP Verteilerdose
- 4: Anschlußleitung des Hezelementes
- 5: Randdämmstreifen
- 6: Bodenfühler des Thermostat-Reglers
- 7: Hezelement
- 8: Kleber
- 9: Bodenbelag (z.B. Fliese)

zwischen 8 und 9, optional im Nassbereich: Sperrschicht (z.B. Dichtmasse)