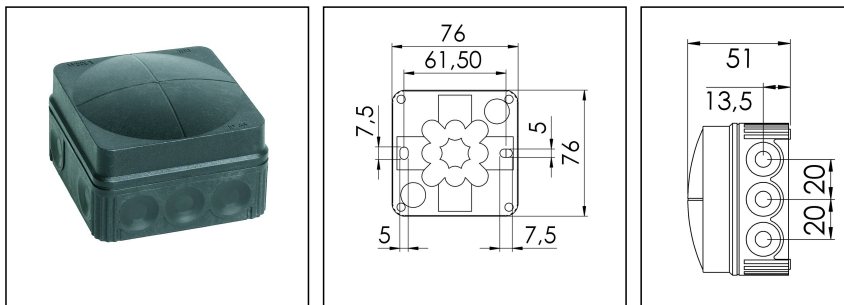


## COMBI 108/leer/S

Abzweigkasten, Kunststoff



Produktabbildungen sind beispielhaft und können vom ausgewählten Produkt abweichen. Weitere Varianten und individuelle Anpassungen bieten wir Ihnen gern auf Anfrage an.



<b>Material</b>	Polypropylen
<b>Material Dichtung</b>	TPE
<b>Einsatztemp. min</b>	-30 °C
<b>Einsatztemp. max</b>	100 °C
<b>Installationstemperatur</b>	-5 °C - 60 °C
<b>Schutzart</b>	IP66
<b>Glühdrahtprüfung</b>	750 °C
<b>Spannung</b>	400 V
<b>Klemmen/Pole</b>	2,5 mm <sup>2</sup>
<b>Befestigung</b>	2 innenliegende Öffnungen
<b>Ø Kabel min</b>	3 mm
<b>Ø Kabel max</b>	14 mm
<b>Außenmaße LxBxH</b>	76 x 76 x 51mm
<b>Für Kabelverschraubung</b>	
<b>Produktfarbe</b>	RAL 9005
<b>WISKA-Bestellnr.</b>	10061999
<b>Typ</b>	COMBI 108/leer/S
<b>Verpackungseinheit</b>	10
<b>ETIM-Klasse</b>	EC002600

Zusatzinformation:

Befestigung: Durch Schnellmontagebügel oder 2 innenliegende Öffnungen außerhalb des Dichtbereichs

Ausstattung: 10 elastische, selbstdichtende Durchstoß-Membranen für werkzeugfreie Kabeleinführung seitlich und 2 im Boden

Empfohlenes Zubehör

<b>DIN Rail Kit - COMBI 108 / 308</b>	10060362
<b>SMB 108</b>	10060528
<b>SP-HKT 11/5 Klemmeinsatz</b>	22000406

12.09.2016

