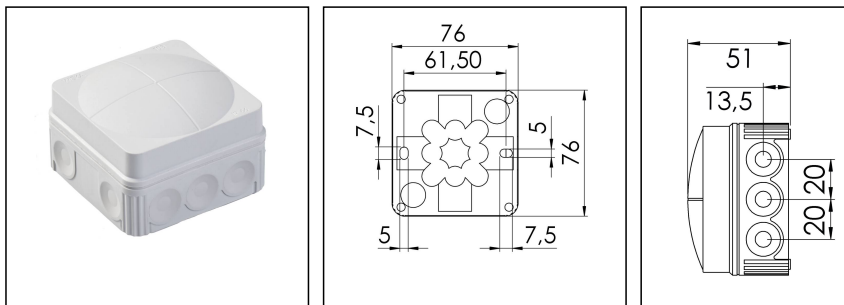


COMBI 108/leer/W

Abzweigkasten, Kunststoff



Produktabbildungen sind beispielhaft und können vom ausgewählten Produkt abweichen. Weitere Varianten und individuelle Anpassungen bieten wir Ihnen gern auf Anfrage an.



Material	Polypropylen
Material Dichtung	TPE
Einsatztemp. min	-30 °C
Einsatztemp. max	100 °C
Installationstemperatur	-5 °C - 60 °C
Schutzart	IP66
Glühdrahtprüfung	750 °C
Spannung	400 V
Klemmen/Pole	2,5 mm ²
Befestigung	2 innenliegende Öffnungen
Ø Kabel min	3 mm
Ø Kabel max	14 mm
Außenmaße LxBxH	76 x 76 x 51mm
Für Kabelverschraubung	
Produktfarbe	RAL 9001
WISKA-Bestellnr.	10060622
Typ	COMBI 108/leer/W
Verpackungseinheit	10
ETIM-Klasse	EC002600

Zusatzinformation:

Befestigung: Durch Schnellmontagebügel oder 2 innenliegende Öffnungen außerhalb des Dichtbereichs

Ausstattung: 10 elastische, selbstdichtende Durchstoß-Membranen für werkzeugfreie Kabeleinführung seitlich und 2 im Boden

Empfohlenes Zubehör

DIN Rail Kit - COMBI 108 / 308	10060362
SMB 108	10060528
SP-HKT 11/5 Klemmeinsatz	22000406

12.09.2016

