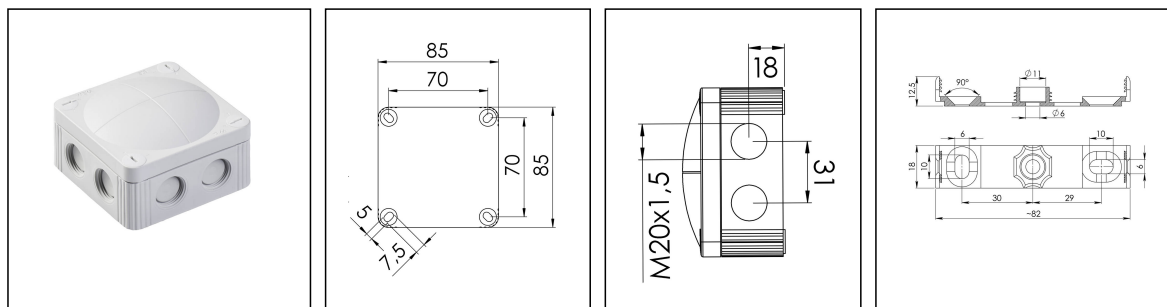


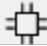
## COMBI 308/leer

Abzweigkasten, Kunststoff



Produktabbildungen sind beispielhaft und können vom ausgewählten Produkt abweichen. Weitere Varianten und individuelle Anpassungen bieten wir Ihnen gern auf Anfrage an.



<b>Material</b>	Polypropylen
<b>Material Dichtung</b>	TPE
<b>Einsatztemp. min</b>	-30 °C
<b>Einsatztemp. max</b>	100 °C
<b>Installationstemperatur</b>	-5 °C - 60 °C
<b>Schutzart</b>	IP66/67
<b>Glühdrahtprüfung</b>	750 °C
<b>Spannung</b>	400 V
<b>Klemmen/Pole</b>	4 mm <sup>2</sup>
<b>Befestigung</b>	4 innenliegende Öffnungen
<b>Ø Kabel min</b>	3 mm
<b>Ø Kabel max</b>	12 mm
<b>Außenmaße LxBxH</b>	85 x 85 x 51mm
<b>Typ Kabeleinführungen</b>	M 20 x 1,5
<b>Für Kabelverschraubung</b>	
<b>Produktfarbe</b>	RAL 7035
<b>WISKA-Bestellnr.</b>	10060400
<b>Typ</b>	COMBI 308/leer
<b>Verpackungseinheit</b>	5
<b>ETIM-Klasse</b>	EC002600

Zusatzinformation:

- Befestigung: Mit Schnellmontagebügel oder 4 innenliegende Öffnungen außerhalb des Dichtbereiches
- Ausstattung: 8 elastische, selbstdichtende Durchstoß-Membranen für werkzeugfreie Kabeleinführung
- 8 intergrierte M20-Gewinde für Montage ohne Gegenmutter
- 4 unverlierbare Deckelschrauben

WISKA Hoppmann & Mulsow GmbH  
Kisdorfer Weg 28 · 24568 Kaltenkirchen · Germany  
☎ +49-4191-508-0 · 📠 +49-4191-508-209  
contact@wiska.de · www.wiska.com

Weitere technische Angaben auf Anfrage / Änderungen und Irrtümer vorbehalten

inklusive Schnellmontagebügel

Empfohlenes Zubehör

<b>DIN Rail Kit - COMBI 108 / 308</b>	10060362
<b>SP-HKT 11/5 Klemmeinsatz</b>	22000406

Ersatzteile

<b>SMB 308/407</b>	10101293
--------------------	----------

12.09.2016

