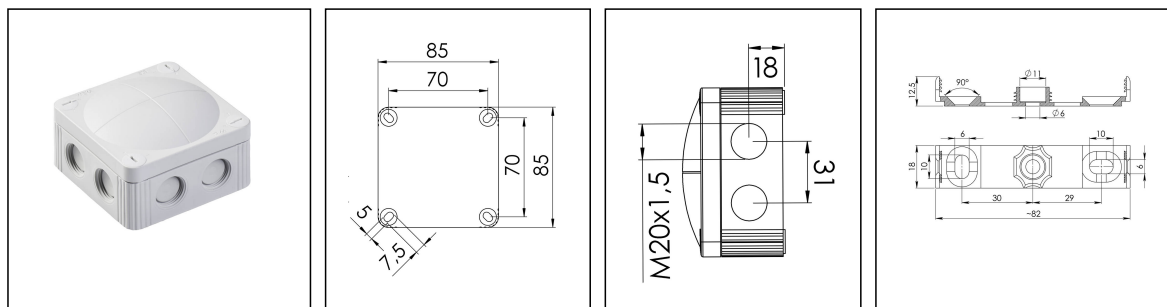


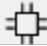
COMBI 308/leer/W

Abzweigkasten, Kunststoff



Produktabbildungen sind beispielhaft und können vom ausgewählten Produkt abweichen. Weitere Varianten und individuelle Anpassungen bieten wir Ihnen gern auf Anfrage an.



Material	Polypropylen
Material Dichtung	TPE
Einsatztemp. min	-30 °C
Einsatztemp. max	100 °C
Installationstemperatur	-5 °C - 60 °C
Schutzart	IP66/67
Glühdrahtprüfung	750 °C
Spannung	400 V
Klemmen/Pole	4 mm ²
Befestigung	4 innenliegende Öffnungen
Ø Kabel min	3 mm
Ø Kabel max	12 mm
Außenmaße LxBxH	85 x 85 x 51mm
Typ Kabeleinführungen	M 20 x 1,5
Für Kabelverschraubung	
Produktfarbe	RAL 9001
WISKA-Bestellnr.	10060610
Typ	COMBI 308/leer/W
Verpackungseinheit	5
ETIM-Klasse	EC002600

Zusatzinformation:

- Befestigung: Mit Schnellmontagebügel oder 4 innenliegende Öffnungen außerhalb des Dichtbereiches
- Ausstattung: 8 elastische, selbstdichtende Durchstoß-Membranen für werkzeugfreie Kabeleinführung
- 8 integrierte M20-Gewinde für Montage ohne Gegenmutter
- 4 unverlierbare Deckelschrauben

WISKA Hoppmann & Mulsow GmbH
Kisdorfer Weg 28 · 24568 Kaltenkirchen · Germany
☎ +49-4191-508-0 · 📠 +49-4191-508-209
contact@wiska.de · www.wiska.com

Weitere technische Angaben auf Anfrage / Änderungen und Irrtümer vorbehalten

inklusive Schnellmontagebügel

Empfohlenes Zubehör

DIN Rail Kit - COMBI 108 / 308	10060362
SP-HKT 11/5 Klemmeinsatz	22000406

Ersatzteile

SMB 308/407	10101293
--------------------	----------

12.09.2016

