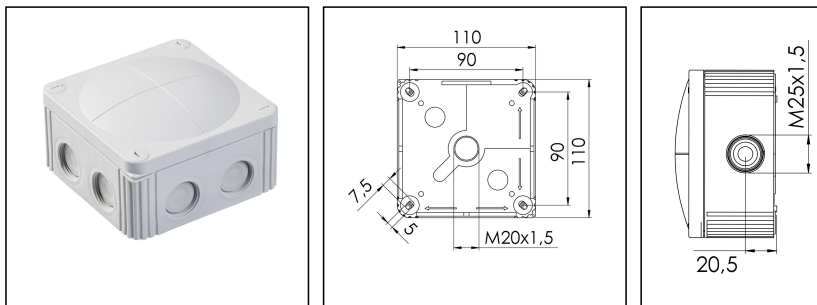


COMBI 607/leer

Abzweigkasten, Kunststoff



Produktabbildungen sind beispielhaft und können vom ausgewählten Produkt abweichen. Weitere Varianten und individuelle Anpassungen bieten wir Ihnen gern auf Anfrage an.



Material	Polypropylen
Material Dichtung	TPE
Einsatztemp. min	-30 °C
Einsatztemp. max	100 °C
Installationstemperatur	-5 °C - 60 °C
Schutzart	IP66/67
Glühdrahtprüfung	750 °C
Spannung	690 V
Klemmen/Pole	6 mm ²
Befestigung	4 innenliegende Öffnungen
Ø Kabel min	5,2 mm
Ø Kabel max	17 mm
Außenmaße LxBxH	110 x 110 x 66mm
Für Kabelverschraubung	
Produktfarbe	RAL 7035
WISKA-Bestellnr.	10060531
Typ	COMBI 607/leer
Verpackungseinheit	3
ETIM-Klasse	EC002600

Zusatzinformation:

IP 66: bei Nutzung der Membraneinführung

Ø Kabel: 5,2 - 17 mm

IP 67: bei Nutzung der Gewindeeinführung mit Hilfe einer ESKV

Ø Kabel: 9,0 - 17 mm

Befestigung:

- 4 innenliegende Öffnungen außerhalb des Dichtbereichs

Ausstattung:

- 7 elastische, selbstdichtende Durchstoß-Membranen für werkzeugfreie Kabeleinführung seitlich und 3 im Boden
- 7 integrierte M25-Gewinde für Montage ohne Gegenmutter
- 4 unverlierbare Deckelschrauben

Empfohlenes Zubehör

DIN Rail Kit - COMBI 607	10060361
SP-HKT 607 Klemmeinsatz	22000407

12.09.2016

