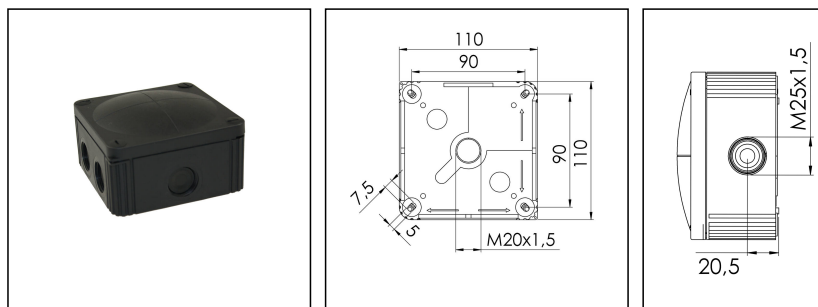


## COMBI 607/leer/S

Abzweigkasten, Kunststoff



Produktabbildungen sind beispielhaft und können vom ausgewählten Produkt abweichen. Weitere Varianten und individuelle Anpassungen bieten wir Ihnen gern auf Anfrage an.



<b>Material</b>	Polypropylen
<b>Material Dichtung</b>	TPE
<b>Einsatztemp. min</b>	-30 °C
<b>Einsatztemp. max</b>	100 °C
<b>Installationstemperatur</b>	-5 °C - 60 °C
<b>Schutzart</b>	IP66/67
<b>Glühdrahtprüfung</b>	750 °C
<b>Spannung</b>	690 V
<b>Klemmen/Pole</b>	6 mm <sup>2</sup>
<b>Befestigung</b>	4 innenliegende Öffnungen
<b>Ø Kabel min</b>	5,2 mm
<b>Ø Kabel max</b>	17 mm
<b>Außenmaße LxBxH</b>	110 x 110 x 66mm
<b>Für Kabelverschraubung</b>	
<b>Produktfarbe</b>	RAL 9005
<b>WISKA-Bestellnr.</b>	10060648
<b>Typ</b>	COMBI 607/leer/S
<b>Verpackungseinheit</b>	3
<b>ETIM-Klasse</b>	EC002600

Zusatzinformation:

IP 66: bei Nutzung der Membraneinführung

Ø Kabel: 5,2 - 17 mm

IP 67: bei Nutzung der Gewindeeinführung mit Hilfe einer ESKV

Ø Kabel: 9,0 - 17 mm

**Befestigung:**

- 4 innenliegende Öffnungen außerhalb des Dichtbereichs

**Ausstattung:**

- 7 elastische, selbstdichtende Durchstoß-Membranen für werkzeugfreie Kabeleinführung seitlich und 3 im Boden
- 7 integrierte M25-Gewinde für Montage ohne Gegenmutter
- 4 unverlierbare Deckelschrauben

**Empfohlenes Zubehör**

<b>DIN Rail Kit - COMBI 607</b>	10060361
<b>SP-HKT 607 Klemmeinsatz</b>	22000407

12.09.2016

