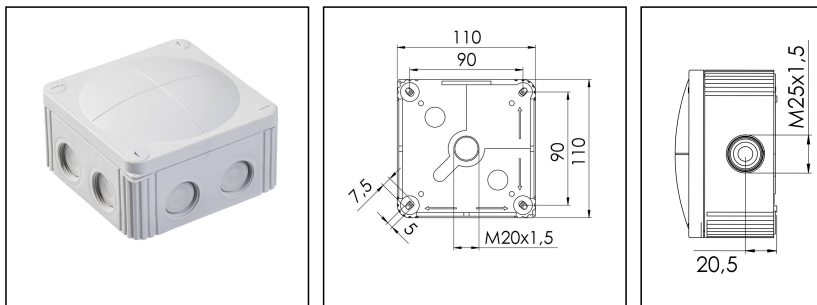


COMBI 607/leer/W

Abzweigkasten, Kunststoff



Produktabbildungen sind beispielhaft und können vom ausgewählten Produkt abweichen. Weitere Varianten und individuelle Anpassungen bieten wir Ihnen gern auf Anfrage an.



Material	Polypropylen
Material Dichtung	TPE
Einsatztemp. min	-30 °C
Einsatztemp. max	100 °C
Installationstemperatur	-5 °C - 60 °C
Schutzart	IP66/67
Glühdrahtprüfung	750 °C
Spannung	690 V
Klemmen/Pole	6 mm ²
Befestigung	4 innenliegende Öffnungen
Ø Kabel min	5,2 mm
Ø Kabel max	17 mm
Außenmaße LxBxH	110 x 110 x 66mm
Für Kabelverschraubung	
Produktfarbe	RAL 9001
WISKA-Bestellnr.	10060533
Typ	COMBI 607/leer/W
Verpackungseinheit	3
ETIM-Klasse	EC002600

Zusatzinformation:

IP 66: bei Nutzung der Membraneinführung

Ø Kabel: 5,2 - 17 mm

IP 67: bei Nutzung der Gewindeeinführung mit Hilfe einer ESKV

Ø Kabel: 9,0 - 17 mm

Befestigung:

- 4 innenliegende Öffnungen außerhalb des Dichtbereichs

Ausstattung:

- 7 elastische, selbstdichtende Durchstoß-Membranen für werkzeugfreie Kabeleinführung seitlich und 3 im Boden
- 7 integrierte M25-Gewinde für Montage ohne Gegenmutter
- 4 unverlierbare Deckelschrauben

Empfohlenes Zubehör

DIN Rail Kit - COMBI 607	10060361
SP-HKT 607 Klemmeinsatz	22000407

12.09.2016

