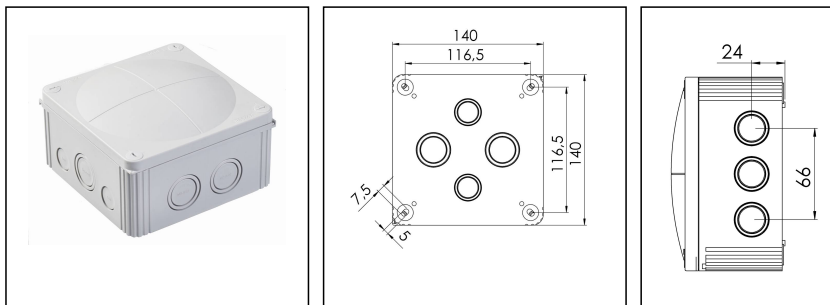


COMBI 1010/leer

Abzweigkasten, Kunststoff



Produktabbildungen sind beispielhaft und können vom ausgewählten Produkt abweichen. Weitere Varianten und individuelle Anpassungen bieten wir Ihnen gern auf Anfrage an.



Material	Polypropylen
Material Dichtung	TPE
Einsatztemp. min	-30 °C
Einsatztemp. max	100 °C
Installationstemperatur	-5 °C - 60 °C
Schutzart	IP66/67
Glühdrahtprüfung	750 °C
Spannung	690 V
Klemmen/Pole	10 mm ²
Befestigung	4 innenliegende Öffnungen
Ø Kabel min	6 mm
Ø Kabel max	21 mm
Außenmaße LxBxH	140 x 140 x 82mm
Für Kabelverschraubung	
Produktfarbe	RAL 7035
WISKA-Bestellnr.	10060702
Typ	COMBI 1010/leer
Verpackungseinheit	2
ETIM-Klasse	EC002600

Zusatzinformation:

IP 66; bei Nutzung der Quixx-Membraneinführung

IP 67: bei Nutzung der Ausbrechöffnungen mit

Hilfe einer ESKV

Befestigung: 4 innenliegende Öffnungen außerhalb des Dichtbereiches

Ausstattung: 10 Ausbrechöffnungen seitlich 5x M25/M32; 2x M20; 3x M20/M32

WISKA Hoppmann & Mulsow GmbH
Kisdorfer Weg 28 · 24568 Kaltenkirchen · Germany
☎ +49-4191-508-0 · 📠 +49-4191-508-209
contact@wiska.de · www.wiska.com

Weitere technische Angaben auf Anfrage / Änderungen und Irrtümer vorbehalten

4 Ausbrechöffnungen im Boden 2x M25/M32; 2x M20/M25
4 unverlierbare Deckelschrauben
inklusive QUIXX-EMS selbstdichtende Membranschrauben 2x M25; 1x M32

Empfohlenes Zubehör

DIN Rail Kit - COMBI 1010	10060363
SP-HKT 1010 Klemmeinsatz	22000408

12.09.2016

