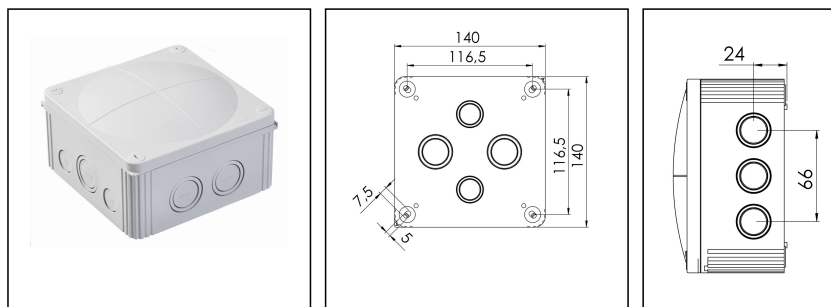


## COMBI 1010/leer/W

Abzweigkasten, Kunststoff



Produktabbildungen sind beispielhaft und können vom ausgewählten Produkt abweichen. Weitere Varianten und individuelle Anpassungen bieten wir Ihnen gern auf Anfrage an.



<b>Material</b>	Polypropylen
<b>Material Dichtung</b>	TPE
<b>Einsatztemp. min</b>	-30 °C
<b>Einsatztemp. max</b>	100 °C
<b>Installationstemperatur</b>	-5 °C - 60 °C
<b>Schutzart</b>	IP66/67
<b>Glühdrahtprüfung</b>	750 °C
<b>Spannung</b>	690 V
<b>Klemmen/Pole</b>	10 mm <sup>2</sup>
<b>Befestigung</b>	4 innenliegende Öffnungen
<b>Ø Kabel min</b>	6 mm
<b>Ø Kabel max</b>	21 mm
<b>Außenmaße LxBxH</b>	140 x 140 x 82mm
<b>Für Kabelverschraubung</b>	
<b>Produktfarbe</b>	RAL 9001
<b>WISKA-Bestellnr.</b>	10062210
<b>Typ</b>	COMBI 1010/leer/W
<b>Verpackungseinheit</b>	2
<b>ETIM-Klasse</b>	EC002600

Zusatzinformation:

IP 66; bei Nutzung der Quixx-Membraneinführung

IP 67: bei Nutzung der Ausbrechöffnungen mit

Hilfe einer ESKV

Befestigung: 4 innenliegende Öffnungen außerhalb des Dichtbereiches

Ausstattung: 10 Ausbrechöffnungen seitlich 5x M25/M32; 2x M20; 3x M20/M32

4 Ausbrechöffnungen im Boden 2x M25/M32; 2x M20/M25  
4 unverlierbare Deckelschrauben  
inklusive QUIXX-EMS selbstdichtende Membranschrauben 2x M25; 1x M32

Empfohlenes Zubehör

<b>DIN Rail Kit - COMBI 1010</b>	10060363
<b>SP-HKT 1010 Klemmeinsatz</b>	22000408

12.09.2016

