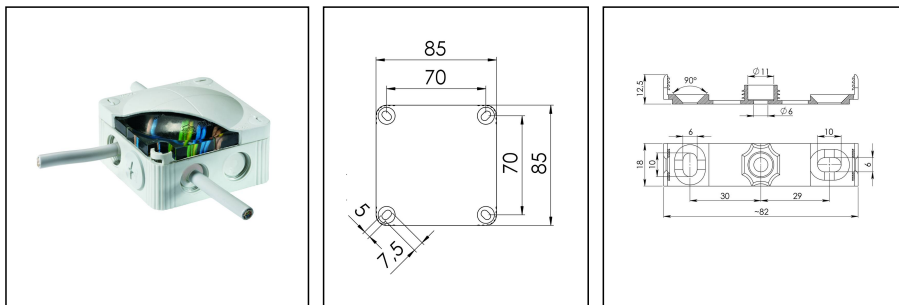



COMBI IP 68 SET 308

Abzweigkasten, Kunststoff mit Vergusstechnik



Produktabbildungen sind beispielhaft und können vom ausgewählten Produkt abweichen. Weitere Varianten und individuelle Anpassungen bieten wir Ihnen gern auf Anfrage an.



Material	Polypropylen
Material Dichtung	TPE
Einsatztemp. min	-30 °C
Einsatztemp. max	100 °C
Installationstemperatur	-5 °C - 60 °C
Schutzart	IP68 (15 m 170 h)
Glühdrahtprüfung	750 °C
Klemmen/Pole	4 mm ²
Befestigung	4 innenliegende Öffnungen
Ø Kabel min	3 mm
Ø Kabel max	12 mm
Außenmaße LxBxH	85 x 85 x 51 mm
Für Kabelverschraubung	
Produktfarbe	RAL 7035
Bestellnr. RAL 7035	10060457
Typ	COMBI IP 68 SET 308
Verpackungseinheit	1
ETIM-Klasse	EC002600

Zusatzinformation:

Kabelabzweigkasten mit Vergußmasse
 Füllmasse: Silikongel
 Vergussmasse im praktischen Mischbeutel,
 Fülltrichter zum leichteren Vergießen,
 Verschlusschraube

12.09.2016

