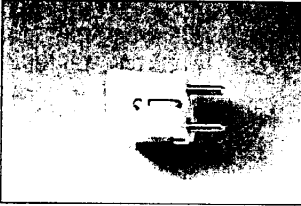
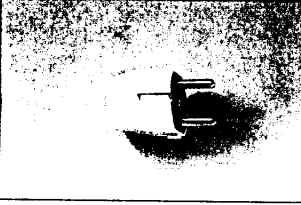
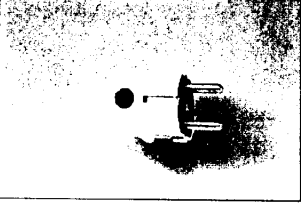

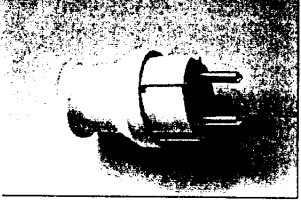
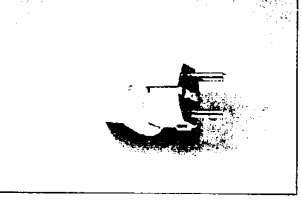
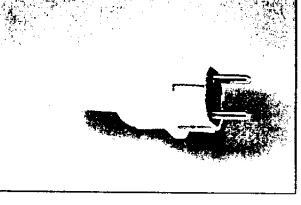
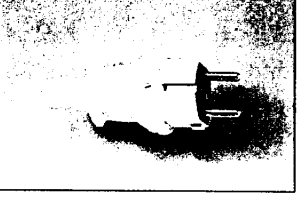
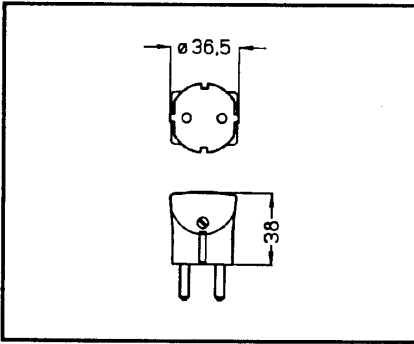


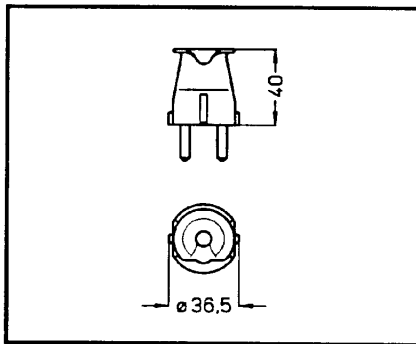
Artikelbezeichnung	Prüf- zeichen	Farbe	Art.-Nr.	BE	PG	EAN-Code
 <p>Schutzkontakt-Stecker (Klappstecker) einteiliges Gehäuse: Polypropylen bruchfest, zentrale Einführung IP 20 für Kabelquerschnitte bis 3 x 1,5 mm²</p>	VDE	weiß	1702.0100.9	50	60	4008220029074
	KEMA	schwarz	1702.0500.3	50	60	4008220029234
	MEEI	braun	1702.0600.4	50	60	4008221312434
	SIQ	gold	1702.0700.5	50	60	4008222589392
 <p>Schutzkontakt-Stecker mit 2 Schutzkontaktsystemen gemäß CEE-Norm 7/VII, mit zentraler Einführung Kappe: Polypropylen Sockel: Polyamid, IP 20 für Kabelquerschnitte bis 3 x 1,5 mm²</p>	VDE	arktis-weiß	1757.0200.0	50	60	4008224238540
	SEMKO	schwarz	1757.0500.3	50	60	4008223577497
	NEMKO	braun	1757.0600.4	50	60	4008223577237
	KEMA	gold	1757.0700.5	50	60	4008223577640
 <p>Schutzkontakt-Winkelstecker mit 2 Schutzkontakt- systemen gemäß CEE-Norm 7/VII seitliche Einführung Kappe und Sockel: Polyamid IP 20 für Kabelquerschnitte bis 3 x 1,5 mm²</p>	VDE	weiß	1785.0100.6	50	60	4008224023252
	MEEI	arktis-weiß	1785.0205.2	50	60	4008224381345
	SIQ	schwarz	1785.0505.5	50	60	4008224381352
		braun	1785.0605.6	50	60	4008224381369
 <p>Schutzkontakt-Stecker mit Wippenschalter 2polig, 10 A, 250 V, abschaltbar seitliche Einführung Kappe und Sockel: Duroplast IP 20 für Kabelquerschnitte bis 3 x 1,5 mm²</p>	VDE	weiß	1704.0100.5	20	60	4008220029647
	MEEI	arktis-weiß	1704.0205.1	20	60	4008224381291
		schwarz	1704.0505.4	20	60	4008224281307
 <p>Schutzkontakt-Stecker PVC kleines Modell Gummi bruchfest, zentrale Einführung Kappe: PVC oder Gummi Sockel: Polyamid IP 20 für Kabelquerschnitte bis 3 x 1,5 mm²</p>	VDE	grau	1778.0400.7	20	60	4008222363237
	MEEI	schwarz	1767.1600.2	20	60	4008221849862
 <p>Schutzkontakt-Stecker PVC mit 2 Schutzkontaktsystemen Gummi gemäß CEE-Norm 7/VII und Knickschutz, zentrale Einführung Kappe: PVC oder Gummi Sockel: Polyamid, IP 44 für Kabelquerschnitte bis 3 x 1,5 mm²</p>	VDE	grau	1797.0405.1	20	60	4008224381383
	SEMKO	schwarz	1797.1605.0	20	60	4008224381390
 <p>Schutzkontakt-Stecker PVC großes Modell mit Knickschutztüle bruchfest, zentrale Einführung Kappe: PVC Sockel: Polyamid IP 20 für Kabelquerschnitte bis 3 x 1,5 mm²</p>	MEEI	weiß	1706.0100.1	10	60	4008220030612
	SIQ	grau	1706.0400.4	10	60	4008220030957
 <p>Schutzkontakt-Stecker PVC mit 2 Schutzkontaktsystemen PVC gemäß CEE-Norm 7/VII und PVC Knickschutztüle Gummi zentrale Einführung Kappe: PVC oder Gummi Sockel: Polyamid, IP 44, für Kabelquerschnitte bis 3 x 1,5 mm²</p>	VDE	weiß	1730.0100.6	20	60	4008224158329
	SEMKO	arktis-weiß	1730.0205.2	20	60	4008224381314
	EZU	grau	1730.0405.4	20	60	4008224381321
	MEEI	schwarz	1730.1605.3	20	60	4008224381338
	SIQ					

611832
611840

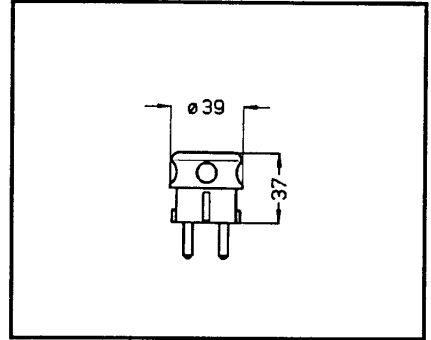
X



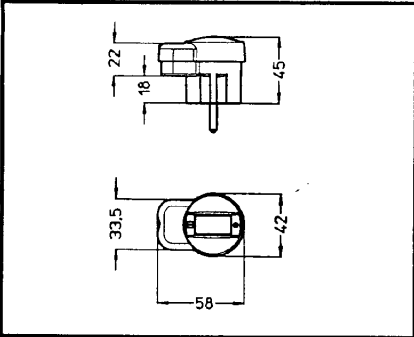
1702



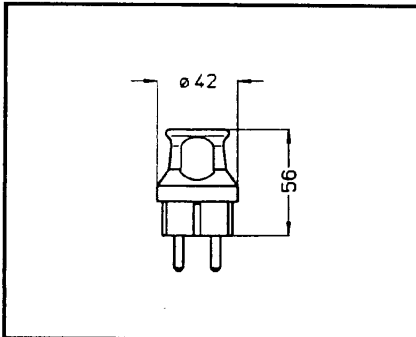
1757



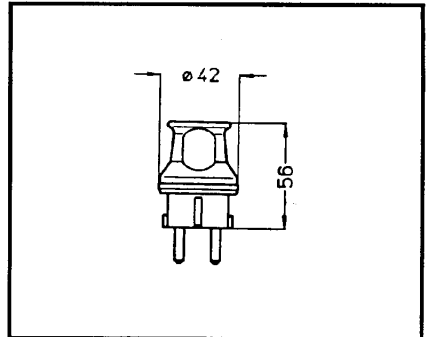
1785



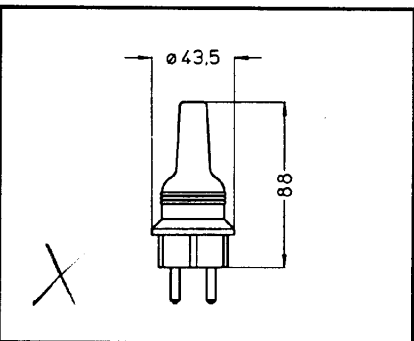
1704



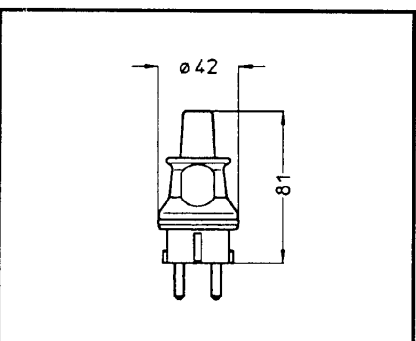
1778, 1767



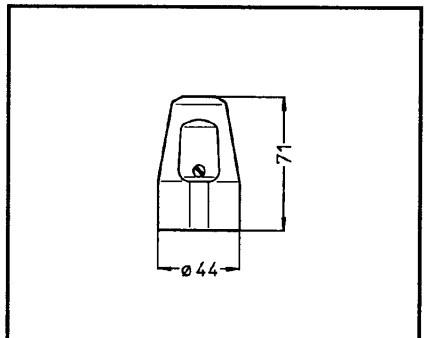
1797



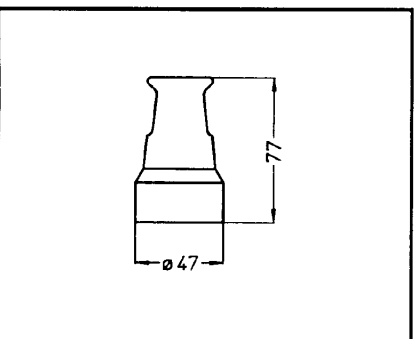
1706



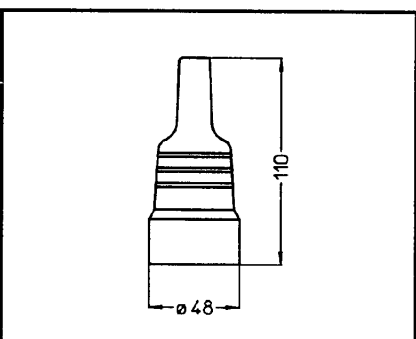
1730



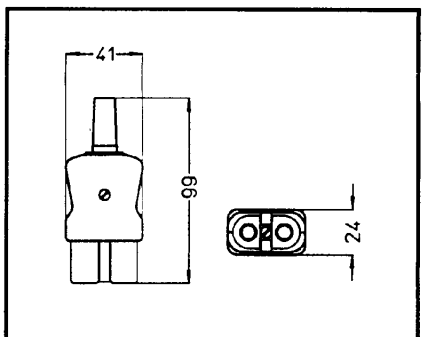
1821



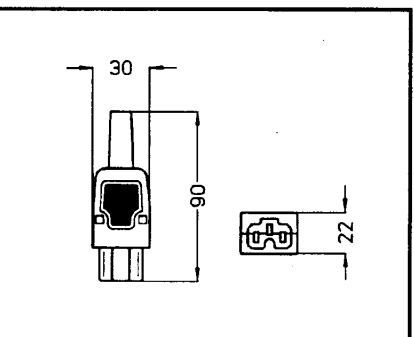
1827/1807



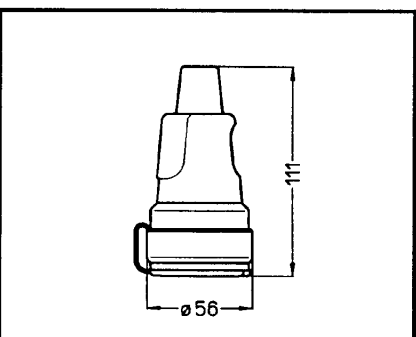
1805



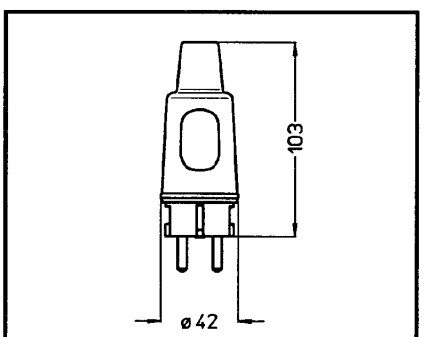
1801



1815



1806



1795