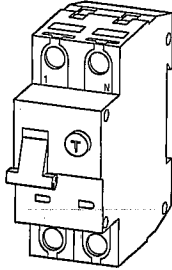


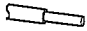

Montageanweisung  
Installation Instructions  
Notice d'installation  
Istruzioni per il montaggio

Instrucciones de montaje  
Инструкция по монтажу  
安装说明

## FILS-...



FILS-B...  
FILS-C...

	1 × (1 – 25) mm <sup>2</sup> 2 × (1 – 10) mm <sup>2</sup>	2.4 Nm
	1 × (0.75 – 16) mm <sup>2</sup> 2 × (4 – 6) mm <sup>2</sup>	

DIN 46 228



**Lebensgefahr durch elektrischen Strom!**  
Nur Elektrofachkräfte und elektrotechnisch unterwiesene Personen dürfen die im Folgenden beschriebenen Arbeiten ausführen.

**Electric current! Danger to life!**

Only skilled or instructed persons may carry out the following operations.

**Tension électrique dangereuse !**

Seuls les personnes qualifiées et averties doivent exécuter les travaux ci-après.

**Tensione elettrica: Pericolo di morte!**

Solo persone abilitate e qualificate possono eseguire le operazioni di seguito riportate.

**¡Corriente eléctrica! ¡Peligro de muerte!**

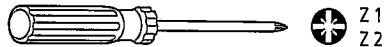
El trabajo a continuación descrito debe ser realizado por personas cualificadas y advertidas.

**Электрический ток! Опасно для жизни!**

Только специалисты или проинструктированные лица могут выполнять следующие операции.

触电危险!


只允许专业人员和受过专业训练的人员进行下列工作。



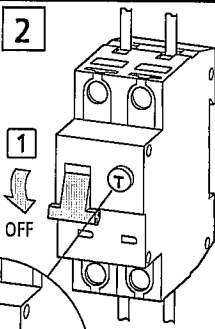
Z 1  
Z 2

**1** RESET

$I_{\Delta} \geq I_{\Delta n}$



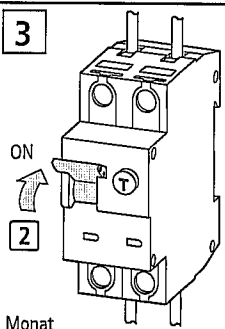
**2**



**1**

OFF

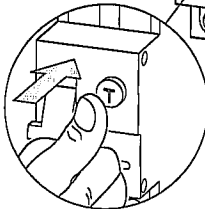
**3**



ON

**2**

**1** TEST



T E

$U_c = 230 \text{ V-}$   
 $(-15\%/+10\%)$

N

TEST  
einmal im Monat  
once a month  
une fois par mois  
una volta per mese  
una vez al mes  
один раз в месяц  
每月一次