

780

Gerätestecker

Kaiser
 ELEKTROTECHNISCHE FABRIK

Gerätestecker 120°, 10 A, mit Schutzkontakt
Mains appliance line plug, 120°, 10 A, with earthing contact

C 16

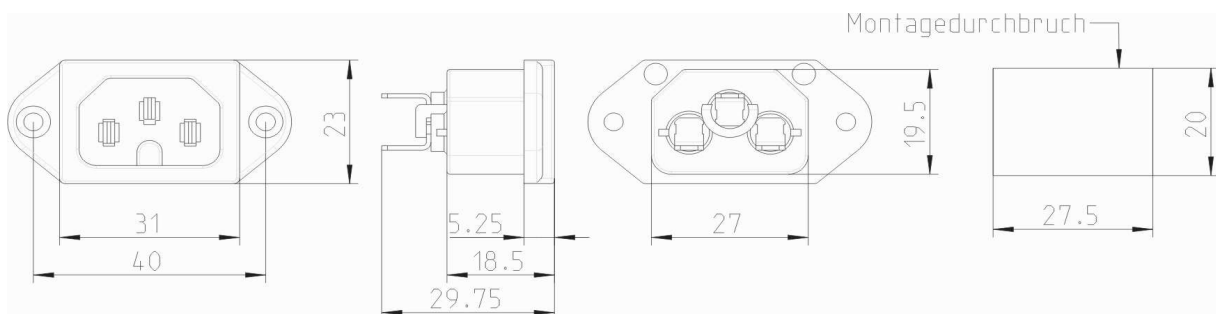
Beschreibung / Description

 Wahlweise mit Schraubanschluss oder
 Steckanschluss 4,8 mm / 6,3 mm

 With screw terminals or wrap connection 4,8
 mm / 6,3 mm, optionally

Technische Daten / Specification

Nennspannung / Rated voltage	250 VAC
Nennstrom / Rated current	10 A
Bauart / According to	DIN EN 60320-1, Normblatt C 16
Anschlüsse / Type of terminals	Siehe Beschreibung / See description
Kontakte / Material of terminals	CuZn 37 / Fe
Kontaktträger / Carrying parts	Polypropylen V2 / Polypropylene V2
Gehäuse / Cover	Polypropylen V2 / Polypropylene V2

Abmessungen / Dimension


Technische Angaben und Änderungen behalten wir uns vor • Technical data are subject to change