

Gerätesteckdose 70°, 10 A, mit Schutzkontakt und Knickschutztülle

Mains appliance line socket, 70°, 10 A, with earthing contact and strain relief sleeve



C 13

Gewicht
/ Weight

23 g



Beschreibung / Description

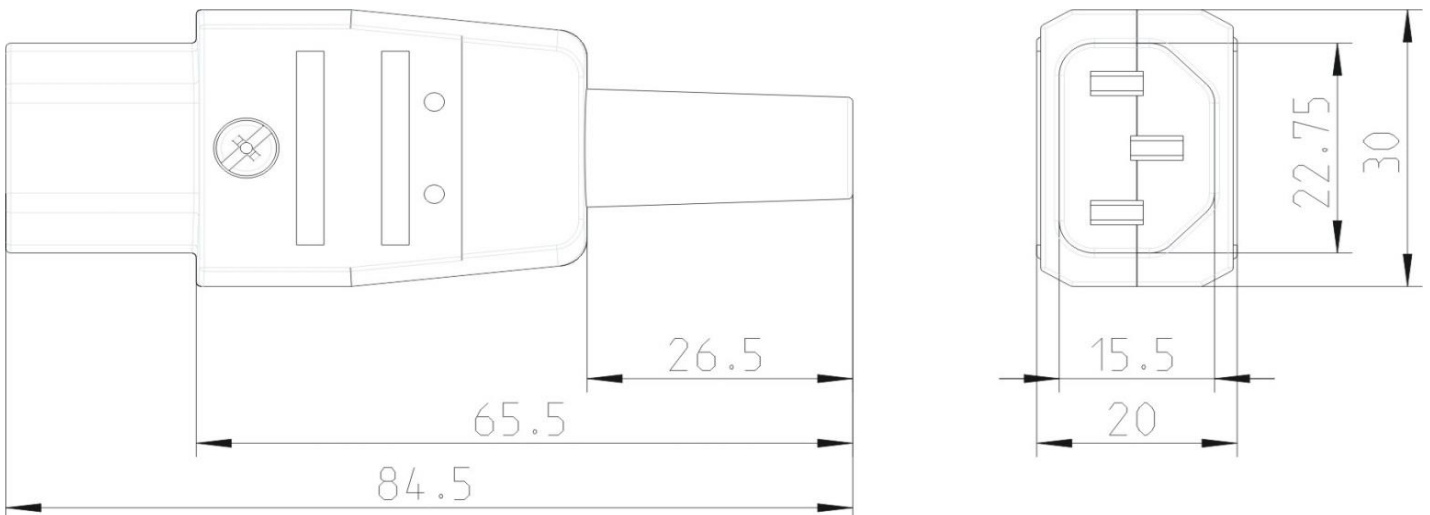
Wiederanschließbare Ausführung für flexible Leitungen H05VV-F 3G0,75 mm² bis 3G1,5 mm²; ab 2 m Zuleitungslänge mindestens 3G1,0 mm²; max. Ø 8,0 mm

Rewireable, for supply line H05VV-F 3G0,75 mm² to 3G1,5 mm²; for lengths over 2 meters minimum 3G1,0 mm²; max. Ø 8,0 mm

Technische Daten / Specifications

Nennspannung / Rated voltage	250 VAC
Nennstrom / Rated current	10 A
Bauart / According to	DIN EN 60320-1, Normblatt C13
Anschlüsse / Type of terminals	Schraubanschluss / Screw terminals
Kontakte / Material of terminals	CuZn 37 / CuZn 38
Kontaktträger / Carrying parts	Polyamid 6 / Polyamide 6
Gehäuse / Cover	Polyamid 6 / Polyamide 6

Abmessungen / Dimensions



Abisolierung / Wire stripping:

N	L	PE
20 mm	20 mm	20 mm