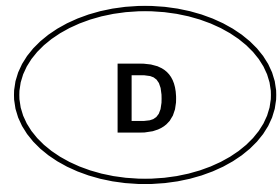


Montageanleitung



Flächenheizelement für Laminat, Serie FH L

Wichtig: Diese Anleitung ist vor Beginn der Montagearbeiten sorgfältig zu lesen. Eine fehlerhafte Installation könnte das Heizsystem beschädigen und ihre Garantie außer Kraft setzen.

Beachten Sie bei der Auswahl des Laminats dessen Eignung für die elektrische Heizung. Beraten Sie sich mit dem Verkäufer.

Produktinformation

Heizmatten der Serie **FH L** sind für die Montage direkt unter dem Laminat-Bodenbelag (Trockenverlegung) bestimmt. Die Heizmatten **FH L** werden zur Aufrechterhaltung einer komfortablen Raumtemperatur eingesetzt. Wir empfehlen den Einsatz eines Komfortthermostates mit Bodenfühler, um ein hohes Maß an Komfort, Wirtschaftlichkeit und Sicherheit zu gewährleisten.

Die Matten sind einfach in der Verlegung, sie erfordern keinen zusätzlichen Installationsaufwand und keine weitere Wartung.

Der Hersteller gewährt eine Garantie auf den Heizleiter für 10 Jahre. Diese Garantie erstreckt sich nicht auf Vorarbeiten oder Belagerneuerung. Beachten Sie auch die Angaben auf der Garantiekarte. Die dort geforderten Eintragungen (Messwerte) sind auf der Garantiekarte zu protokollieren. Der Hersteller kann nicht für Fehler, die auf nicht oder auf falsch durchgeführte Messungen zurückzuführen sind, verantwortlich gemacht werden.

Technische Daten

| | |
|---------------------|--|
| Betriebsspannung | 230 V AC |
| Nennleistung | 160 W/m ² |
| Arbeitsstemperatur | 60° C |
| Mattendicke | 1,5 mm |
| Heizleiterabstand | 4 cm |
| Anschlußkabel | 2 x 4 m |
| Isolation Heizdraht | FEP (Teflon©, eine Marke der Fa. Dupont) |
| Schutzgeflecht | Kupfer |
| Außenmantel | FEP (Teflon©, eine Marke der Fa. Dupont) |
| Schutzklasse | IP X7 |
| Brandklasse | B |

| Fläche in m ² | Abmessung in cm | Gesamtleistung in Watt | Widerstand in Ohm |
|--------------------------|-----------------|------------------------|-------------------|
| 0,75 | 50 x 150 | 120 | 440 |
| 1,0 | 50 x 200 | 160 | 330 |
| 1,5 | 50 x 300 | 240 | 220 |
| 2,0 | 50 x 400 | 320 | 165 |
| 2,5 | 50 x 500 | 400 | 132 |
| 3,0 | 50 x 600 | 480 | 110 |
| 3,5 | 50 x 700 | 560 | 95 |
| 4,0 | 50 x 800 | 640 | 83 |
| 4,5 | 50 x 900 | 720 | 73 |
| 5,0 | 50 x 1000 | 800 | 66 |
| 6,0 | 50 x 1200 | 960 | 55 |
| 7,0 | 50 x 1400 | 1120 | 47 |
| 8,0 | 50 x 1600 | 1280 | 41 |
| 9,0 | 50 x 1800 | 1440 | 37 |
| 10,0 | 50 x 2000 | 1600 | 33 |

Planung der Installation

Stellen Sie vor dem Beginn der Montagearbeiten einen Verlegeplan auf, der die Anordnung der Heizmatten zeigt. Auf diesem Plan sind ebenfalls der Platz des Thermostaten und die Position des Bodenfühlers sowie die Zonen einzutragen, die nicht beheizt werden, zum Beispiel unter Einbaumöbeln, Schränken, Sockel, Toiletten, Badewannen etc.

Danach wird die zu beheizende Fläche berechnet. Entsprechend der oben angeführten Tabelle wird das geeignete Heizelement ausgewählt. Wenn die zu beheizende Fläche größer als 10 m² ist, sind zwei oder mehr Elemente einzusetzen. Tragen Sie unter Berücksichtigung der Länge des gewählten Heizelementes dessen Platz auf dem Plan ein. Der Abstand des Heizelementes zu den Wänden darf nicht kleiner als 5 cm sein. Stellen Sie sicher, dass die Kaltleiter den Thermostaten erreichen und dort angeschlossen werden können. Falls die Länge der Kaltleiter nicht ausreichen, beauftragen Sie Ihren Installateur, dieses zu verlängern.

Auf den Abbildungen 1 und 2 sind Beispiele für Verlegevarianten dargestellt.

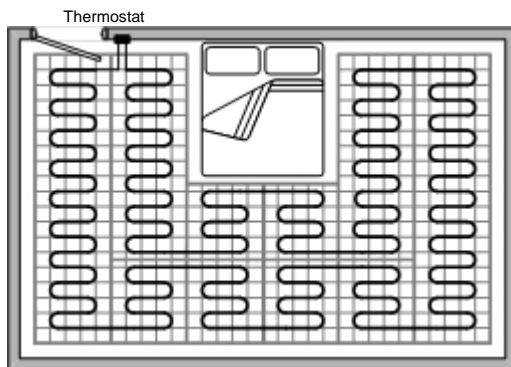


Bild 1, ein Heizelement

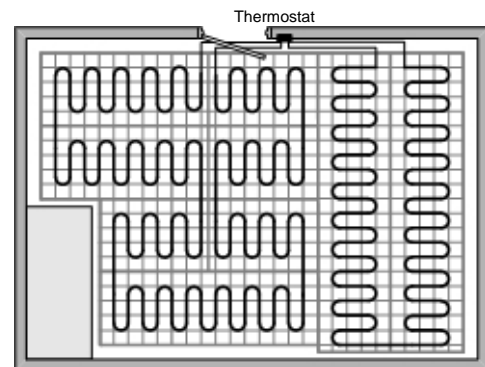


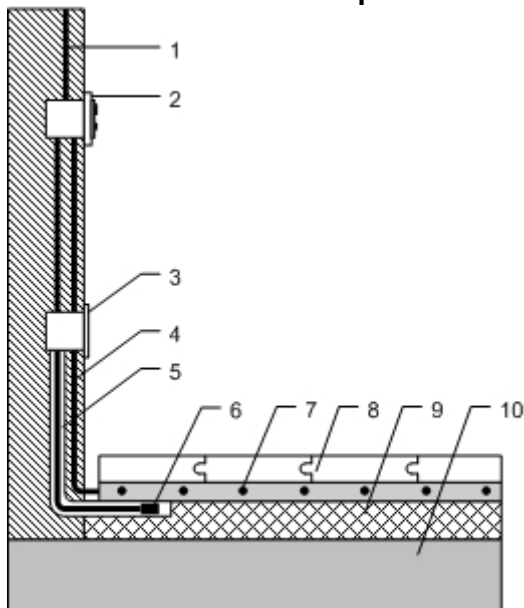
Bild 2, zwei Heizelemente

Montage der Heizmatten

Die Heizmatten FH L sind so konstruiert, dass sie schnell und unkompliziert verlegt werden können. Die elektrischen Arbeiten haben von einer ausgebildeten Elektrofachkraft unter Einhaltung der gültigen Normen und Vorschriften der Elektroinstallation zu erfolgen.

Aus Gründen der Sicherheit ist eine Schalteinrichtung vorzusehen, welche eine allpolige Abschaltung dieses ortsfesten Gerätes gewährleistet. Dies kann zum Beispiel ein 2-poliger FI-Schutzschalter (mit 3mm Öffnungsweite) sein.

Bildinformation Aufbaubeispiel



- 1 – Elektroanschluss ~ 230 V
- 2 – Thermostat
- 3 – UP-Verteilerdose
- 4 – Anschlußleitung des Heizelementes
- 5 – Leerrohr für Bodenfühler
- 6 – Bodenfühler
- 7 – Heizelement
- 8 – Laminat
- 9 – Wärme-/Trittschalldämmung
- 10 – Rohboden

Bild 3

- Verlegen Sie Isolierplatten zur Wärmedämmung auf dem vorher von Schmutz und Staub gereinigten Unterboden.
- Schneiden Sie im Unterboden oder in der Isolierplatte eine Vertiefung für den Bodenfühler aus. Der Bodenfühler ist unter der Heizmatte zwischen zwei Heizkabelkehren und mindestens 10 cm von der Wand entfernt zu positionieren. Es wird empfohlen, den Bodenfühler entsprechend der Abb. 3 in einem Leerrohr zu installieren. Das gestattet bei Notwendigkeit den Austausch des Bodenfühlers, ohne den Fußboden öffnen zu müssen.
- Breiten Sie die Matten entsprechend dem Verlegeplan aus. Die Matte wird auf die Wärmeisolation mit der kleberbeschichteten Seite nach unten angeklebt. An den Wendepunkten ist das Netz akkurat durchzuschneiden, ohne das Heizkabel zu beschädigen (s. Abb. 4).

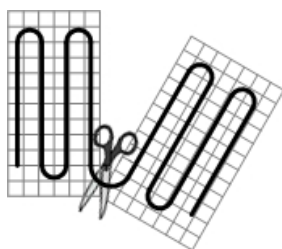


Abb. 4

Bei der Verlegung der Matte überzeugen Sie sich davon, dass sich der Bodenfühler zwischen zwei Windungen des Heizkabels befindet. Er darf das Heizkabel nicht berühren oder kreuzen (s. Abb. 5).

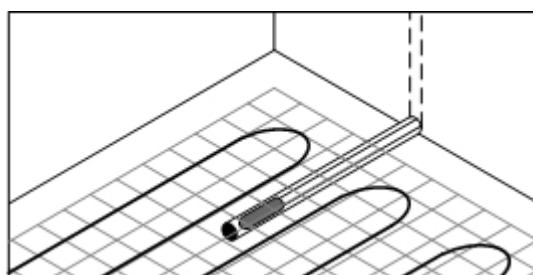


Abb. 5

Es ist kategorisch verboten, das Heizelement zu kürzen.

- Verlegen Sie die Kaltleiter zum Anschlusspunkt (Thermostat). Lassen Sie dabei ein Kreuzen der Kaltleiter miteinander und mit dem Heizkabel nicht zu. Es ist gestattet, die Kaltleiter bei Notwendigkeit zu kürzen oder zu verlängern.
- Messen Sie den Widerstand des Heizelements und tragen Sie den Wert in die Garantiekarte ein. Überzeugen Sie sich, dass der gemessene Wert des Widerstandes dem auf der Garantiekarte eingetragenen Werkswert entspricht.
- Nehmen Sie alle notwendigen elektrischen Anschlüsse vor. Bei Verwendung von zwei oder mehr Heizmatten ist der Anschluss in Parallelschaltung vorzunehmen.
- Schalten Sie die Fußbodenheizung für einige Zeit ein und überzeugen Sie sich von der ordnungsgemäßen Funktion aller Heizelemente.
- Verlegen Sie den Laminatboden. Benutzen Sie dabei weiches Schuhwerk, um das Heizkabel nicht zu beschädigen.

Verwenden Sie als Wärmedämmung weiche Isoliermaterialien – eine weiche Trittschalldämmung oder Isolierung mit guten wärmeisolierenden Eigenschaften und mindestens 3 mm Dicke, die für Laminat- und Holzfußböden bestimmt ist. Um ein gutes Heizverhalten zu erreichen, sollte der gesamte Fußbodenaufbau (i.d.R. Dämmunterlage und Laminat) zusammen einen Wärmedurchlasswiderstand von **0,15 m²K/W** nicht überschreiten.