
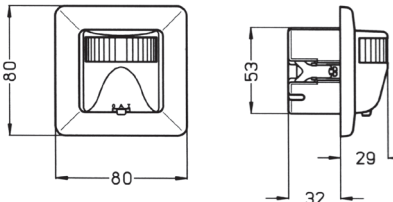
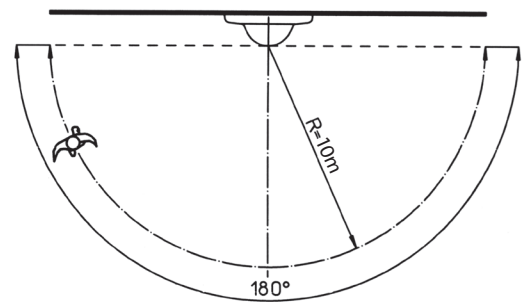
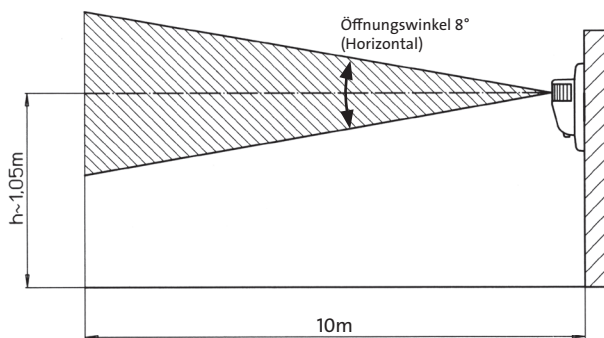


Elektronische Bewegungsschalter INFRAcontrol R 180° UP IP20

3-Draht-Gerät - Technische Daten

Technische Daten:	
	<p>Geräteversion: Schutzart: Linsenausführung: Bemessungsspannung: Gerätesicherung: Schaltbare Leistung:</p>
	<p>UP-Ausführung IP 20 (Innenbereich) 18 Segmente, 1 Ebene 230 V AC, $\pm 5\%$, 50–60 Hz T 1,6 A ohmsche, induktive, kapazitive Last: max. 1.000W parallelkompensierte Leuchtstofflampen: max. 2x 40 W oder 1x 65 W Reihenkompensierte Leuchtstofflampen: max. 1.000 W</p>
	<p>Verzögerungszeit: Dämmerungssensor: Überwachungswinkel: Reichweite: Betriebstemperatur:</p>
	<p>einstellbar von 4 bis 240 Sekunden (50 Hz) Zwischenwerte stufenlos einstellbar für Dauer Aus („0“) für Dauer Automatik („A“) für Dauer Ein („I“) Tag-, Dämmerungs- oder Nachteinschalt- anpassung stufenlos einstellbar Tagbetrieb = Rechtsanschlag Nachtbetrieb = Linksanschlag ca. 180° ca. 10 m von 0° C bis +50° C</p>

Reichweite und Erfassungsbereich (schematische Darstellung)



Beim Schalten von Energiesparlampen oder Leuchtstoffröhren ist ein RC-Glied (Art.-Nr. 2915.0004.3) parallel zu den Leuchtmitteln zu setzen.