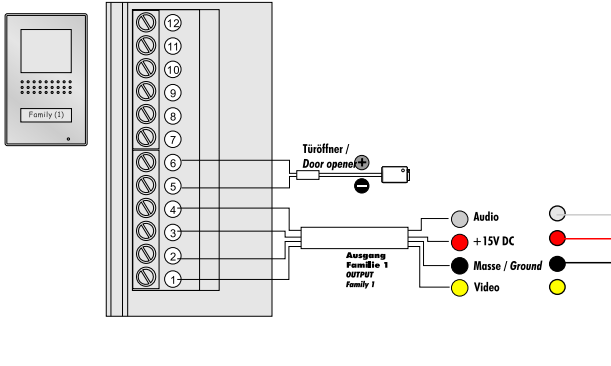


# ADV110



Steckernetzteil  
oder  
DT-2000

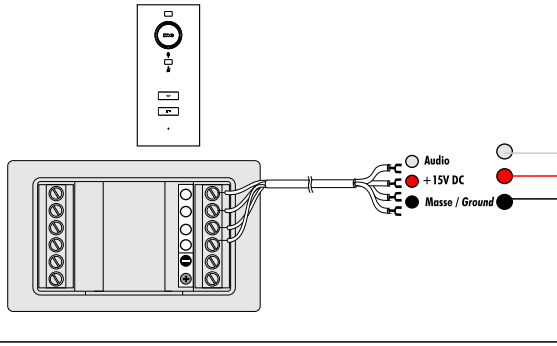
Klemmstelle  
(z.B. Sicherungskasten)

3 Adern

3 Adern

3 Adern

# ADV 100



# ADV 100

